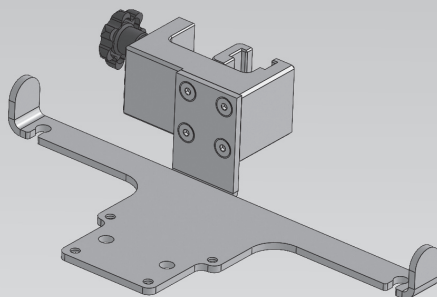


REF 01-00-200



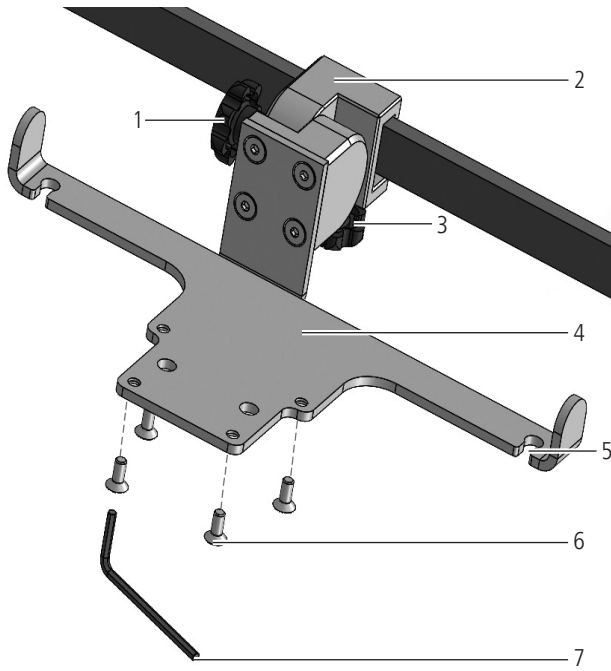
REF 01-00-300

Clamp with tray

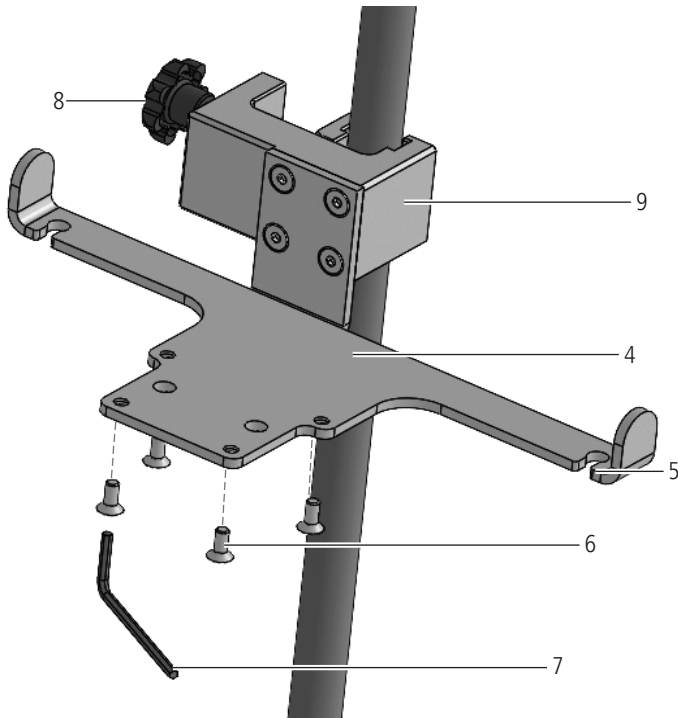
ASSEMBLY 3	LT	VERŽIKLIS SU LAIKANČIAJA PLOKŠTELE Montavimo instrukcija..... 23 - 24
DE	KLAUE MIT HALTEPLATTE Montageanleitung..... 4 - 5	LV	SKAVA AR TURĒTĀJPLĀKSNĪ Montāžas instrukcija..... 25 - 26
EN	CLAMP WITH TRAY Assembly Instructions..... 5 - 6	NL	KLAUW MET STEUNPLAAT Montage-instructies..... 26 - 27
BG	СКОБА С МОНТАЖНА ПЛАНКА Инструкция за монтаж..... 7 - 8	NO	KLO MED HOLDEPLATE Monteringsanvisning..... 28 - 29
CS	UPÍNACÍ ČELIST S NOSNOU DESKOU Montážní návod..... 8 - 9	PL	ZACISK Z PŁYTY MONTAŻOWĄ Instrukcja montażu..... 29 - 30
DA	KLO MED HOLDEPLADE Monteringsanvisning..... 10 - 11	PT	GARRA COM PLACA DE SUPORTE Instruções de montagem..... 31 - 32
EL	ΣΦΙΓΚΤΗΡΑΣ ΜΕ ΔΙΣΚΟ Οδηγίες συναρμολόγησης..... 11 - 12	RO	GHEARĂ CU PLACĂ DE SUSȚINERE Instrucțiuni de montaj..... 32 - 33
ES	GARRA CON PLACA DE SUJECIÓN Instrucciones de montaje..... 13 - 14	RU	ЗАЖИМ С КРЕПЕЖНОЙ ПЛАСТИНОЙ Инструкция по сборке..... 34 - 35
ET	KINNITUSHAARATS KOOS HOIDEPLAADIGA Montaažijuhend..... 14 - 15	SK	PRÍCHYTKA S PRÍDRŽNOU DOSKOU Návod na montáž..... 35 - 36
FI	PURISTIN KIINNITYSLEVYLLÄ Asennusohje..... 16 - 17	SL	VPENJALO S PRITRDILNO PLOŠČO Navodila za montažo..... 37 - 38
FR	MÂCHOIRE AVEC PLAQUE DE FIXATION Instructions de montage..... 17 - 18	SV	KLO MED FÄSTPLATTA Monteringsanvisning..... 38 - 39
HR	STEZALJKA S NOSEĆOM PLOČOM Upute za montažu..... 19 - 20	TR	TUTMA PLAKALI KLEMP Montaj talimatları..... 40 - 41
HU	SZORÍTÓS TARTÓ ÉS TARTÓLEMEZ Szerelési utasítás..... 20 - 21		SYMBOL DESCRIPTION 42 - 43
IT	MORSETTO CON PIASTRA DI SUPPORTO Istruzioni di montaggio..... 22 - 23		

ASSEMBLY

1



2



Deutsch

VERWENDUNGSZWECK

Die Klaue kann an einer horizontalen Normschiene bzw. an einem vertikalen Rundprofil befestigt werden. Abhängig vom Bohrbild können unterschiedliche Geräte mit einem Gewicht von bis zu 6 kg auf die Halteplatte montiert werden.

Verwendungsort: Räume für medizinisch geeignete Zwecke.

INDIKATIONEN

Keine bekannt.

KONTRAINDIKATIONEN

Keine bekannt.



SICHERHEITSHINWEISE

- Montageanleitung vor der Anwendung des Produktes sorgfältig lesen und beachten.
- Vor jeder Anwendung ist das Produkt einer Sichtkontrolle zu unterziehen (siehe Kapitel „Sichtkontrolle“). Beschädigte Produkte dürfen nicht verwendet werden.
- Das Produkt ist nicht MRT tauglich.
- Es dürfen keine Änderungen am Produkt vorgenommen werden.
- Nach jeder Anwendung muss das Produkt desinfiziert werden (siehe Kapitel „Wischdesinfektion“).
- Das Produkt ist nicht steril.

PRODUKTBESCHREIBUNG

- 1 - Sterngriff zum Verriegeln der Querachse
- 2 - Klaue für Normschiene
- 3 - Sterngriff zur Befestigung an einer Normschiene
- 4 - Halteplatte
- 5 - Öse für Verbindungsschlauch
- 6 - Schraube
- 7 - Innensechskantschlüssel
- 8 - Sterngriff zur Befestigung an einem Rundprofil
- 9 - Klaue für Rundprofil

SICHTKONTROLLE

- ▶ Produkte auf Beschädigungen (Risse, Bruch) untersuchen.

Beschädigte Produkte dürfen nicht verwendet werden.

MONTAGE

- ▶ Gerät mit Hilfe der 4 Schrauben (6) und des Innensechskantschlüssels (7) an die Halteplatte (4) befestigen.

1 Klaue mit Halteplatte für Normschiene

Die Neigung der Halteplatte kann in fünf verschiedenen Positionen eingestellt werden.

- ▶ Klaue (2) mit dem Sterngriff (1) öffnen, bis sich die beiden Hälften der Klaue frei bewegen.
- ▶ Neigung der Halteplatte (4) festlegen.

- ▶ Klauenhälfte (2) in die Stifte einrasten lassen.
- ▶ Sterngriff (1) fest anziehen.
- ▶ Klaue (2) an einer horizontalen Normschiene 25 x 10 mm einhängen und mit dem Sterngriff (3) befestigen.

2 Klaue mit Halteplatte für Rundprofil

- ▶ Klaue (9) an ein vertikales Rundprofil \varnothing 22 - 35 mm mit Hilfe des Sterngriffes (8) befestigen.



VORSICHT

Wenn die Klaue an einem Stativ mit Rundprofil befestigt wird, sind die Anweisungen des Stativ-Herstellers für das maximale Gewicht und die maximale Höhe zu beachten.

- ▶ Verbindungsschläuche können zur Aufbewahrung in die Ösen (5) eingehängt werden.

WISCHDESINFEKTION



VORSICHT

Das Produkt kann nicht maschinell oder manuell aufbereitet bzw. sterilisiert werden.

Die Wischdesinfektion ist mit handelsüblichen Oberflächendesinfektionsmitteln auf Basis von Alkohol oder QAV (quartäre Ammoniumverbindung) durchzuführen. Bei der Produktauswahl für die Desinfektion müssen Desinfektionsmittel mit geeigneten Wirkungsspektren verwendet werden: bakterizid, levurozid und viruzid. Nach der Wischdesinfektion sind die Produkte auf sichtbaren Schmutz zu untersuchen. Falls notwendig, Wischdesinfektion wiederholen. Nach der Wischdesinfektion das Produkt kontrollieren (siehe Kapitel „Sichtkontrolle“).

LEBENSDAUER

Die Lebensdauer des Produktes beträgt 7 Jahre.

LAGER- UND TRANSPORTBEDINGUNGEN

- Vor Hitze schützen und trocken lagern.
- Vor Sonnenlicht und Lichtquellen schützen.
- In der Originalverpackung lagern und transportieren.

SERVICE

Rücksendungen zur Reklamation/Reparatur müssen zuvor gereinigt und desinfiziert werden, damit eine Gefährdung für Mitarbeiter des Herstellers ausgeschlossen wird. Der Hersteller behält sich vor, verschmutzte und kontaminierte Produkte aus Sicherheitsgründen abzulehnen.

ENTSORGUNG

Die gebrauchten oder beschädigten Produkte müssen gemäß den anwendbaren nationalen und internationalen gesetzlichen Regelungen entsorgt werden.

PRODUKTSPEZIFIKATIONEN

REF	01-00-200	01-00-300
Bezeichnung	Klaue mit Halteplatte für Normschiene	Klaue mit Halteplatte für Rundprofil
Abmessungen (L x B x H)	335 x 224 x 81 mm	335 x 201 x 75 mm
Verpackungseinheit	1	1

LIEFERUMFANG

REF	01-00-200	01-00-300
Klaue mit Halteplatte für Normschiene	1x	-
Klaue mit Halteplatte für Rundprofil	-	1x
Schraube M6x14	4x	4x
Innensechskantschlüssel 4 mm	1x	1x

English

INTENDED USE

The clamp can be attached to a horizontal standard rail or to a vertical pole. Depending on the bore pattern, various devices with a weight of up to 6 kg can be mounted on the tray.

Location of use: Rooms suitable for medical purposes.

INDICATIONS

None known.

CONTRAINDICATIONS

None known.



SAFETY INSTRUCTIONS

- Read and follow the Assembly Instructions carefully before using the product.
- Before every use, the product must be inspected visually (see chapter "Visual check"). Damaged products must not be used.
- The product is not suitable for MRI.
- No changes may be made to the product.
- After every use, the product must be disinfected (see chapter "Wipe disinfection").
- The product is not sterile.

PRODUCT DESCRIPTION

- 1 - Star grip to lock the transverse axis
- 2 - Clamp for horizontal standard rail
- 3 - Star grip to fix to a horizontal standard rail
- 4 - Tray
- 5 - Hanger for connecting tubing
- 6 - Screw
- 7 - Allen key
- 8 - Star grip to fix to a vertical pole
- 9 - Clamp for vertical pole

VISUAL CHECK

- ▶ Check products for damages (cracks, breakages).

Damaged products must not be used.

ASSEMBLY

- ▶ Fasten the device to the tray (4) using the 4 screws (6) and the Allen key (7).

1 Clamp with tray; for horizontal standard rail

The tray can be tilted in five different positions.

- ▶ Open the clamp (2) with the star grip (1) until the two halves of the clamp move freely.
- ▶ Set the tilt of the tray (4).
- ▶ Click the clamp halves (2) into place in the pins.
- ▶ Tighten the star grip (1).
- ▶ Mount the clamp (2) to a horizontal standard rail 25 x 10 mm and fasten with the star grip (3).

2 Clamp with tray; for vertical pole

- ▶ Fasten the clamp (9) to a vertical pole \varnothing 22 - 35 mm using the star grip (8).



CAUTION

If the clamp is fastened to a mobile stand with vertical pole, observe the instructions of the mobile stand manufacturer for the maximum weight and maximum height.

- ▶ Connecting tubing can be placed in the hanger (5) for storage.

WIPE DISINFECTION



CAUTION

The product cannot be mechanically or manually reprocessed or sterilised.

Wipe disinfection must be performed with commercially available surface disinfectants based on alcohol or QACs (quaternary ammonium compounds). When choosing a product for disinfection, a disinfectant with appropriate ranges of action must be used: bactericidal, yeasticidal and virucidal. After the wipe disinfection, the products must be inspected for visible contamination. If necessary, repeat the wipe disinfection. After the wipe disinfection, check the product (see chapter "Visual check").

SHELF LIFE

The shelf life of the product is 7 years.

STORAGE AND TRANSPORT CONDITIONS

- Protect from heat and store in a dry place.
- Keep away from sunlight and light sources.
- Store and transport in the original packaging.

SERVICE

Prior to return for complaint/repair, the products must be cleaned and disinfected to exclude any risk for the manufacturer's staff. For safety reasons, the manufacturer reserves the right to refuse soiled or contaminated products.

DISPOSAL

The used or damaged products must be disposed of in accordance with the applicable national and international statutory regulations.

PRODUCT SPECIFICATIONS

REF	01-00-200	01-00-300
Description	Clamp with tray; for horizontal standard rail	Clamp with tray; for vertical pole
Dimensions (L x W x H)	335 x 224 x 81 mm (13,19 x 8,82 x 3,19 inch)	335 x 201 x 75 mm (13,19 x 7,91 x 2,95 inch)
Packaging unit	1	1

SCOPE OF DELIVERY

REF	01-00-200	01-00-300
Clamp with tray; for horizontal standard rail	1x	-
Clamp with tray; for vertical pole	-	1x
Screw M6x14	4x	4x
Allen key 4 mm	1x	1x

ПРЕДНАЗНАЧЕНИЕ

Скобата може да се фиксира към стандартна хоризонтална шина, съотв. за кръгъл вертикален профил. В зависимост от разположението на отворите към монтажната планка могат да се монтират различни уреди с тегло до 6 kg.

Място на приложение: помещения, подходящи за медицински цели.

ПОКАЗАНИЯ

Няма известни.

ПРОТИВОПОКАЗАНИЯ

Няма известни.



УКАЗАНИЯ ЗА БЕЗОПАСНОСТ

- Преди употреба прочетете внимателно инструкциите за монтаж на изделието и ги спазвайте.
- Преди всяка употреба изделието трябва да се подлага на визуална проверка (вижте глава „Визуална проверка“). Повредените изделия не трябва да се използват.
- Изделието не е съвместимо с ЯМР.
- Не бива да се правят промени по изделието.
- След всяка употреба изделието трябва да се дезинфекцира (вижте глава „Дезинфекция чрез избърсване“).
- Изделието не е стерилно.

ОПИСАНИЕ НА ИЗДЕЛИЕТО

- 1 – Звездовидна ръкохватка за заключване на напречната ос
- 2 – Скоба за стандартна шина
- 3 – Звездовидна ръкохватка за фиксиране към стандартна шина
- 4 – Монтажната планка
- 5 – Ухо за съединителния маркуч
- 6 – Винт
- 7 – Шестостепенен ключ
- 8 – Звездовидна ръкохватка за фиксиране към кръгъл профил
- 9 – Скоба за кръгъл профил

ВИЗУАЛНА ПРОВЕРКА

- ▶ Проверете изделията за повреди (цепнатини, пукнатини).

Повредените изделия не трябва да се използват.

МОНТАЖ

- ▶ Фиксирайте уреда с помощта на 4-те винта (6) и шестостенния ключ (7) към монтажната планка (4).

1 Скоба с монтажна планка за стандартна шина

Наклонът на монтажната планка може да се настройва на пет различни позиции.

- ▶ Отворете скобата (2) със звездовидната ръкохватка (1), докато двете половини на скобата започнат да се движат свободно.
- ▶ Определете наклона на монтажната планка (4).
- ▶ Фиксирайте половината на скобата (2) в щифтовете.
- ▶ Затегнете звездовидната ръкохватка (1).
- ▶ Закачете скобата (2) към стандартната хоризонтална шина 25 x 10 mm и фиксирайте със звездовидната ръкохватка (3).

2 Скоба с монтажна планка за кръгъл профил

- ▶ Фиксирайте скобата (9) към кръгъл вертикален профил \varnothing 22 – 35 mm с помощта на звездовидната ръкохватка (8).



ВНИМАНИЕ

Ако скобата се фиксира към статив с кръгъл профил, трябва да се съблюдават указанията на производителя на статива за максимално тегло и максимална височина.

- ▶ Съединителните маркучи могат да се закачат в ушите (5) за съхранение.

ДЕЗИНФЕКЦИЯ ЧРЕЗ ИЗБЪРСВАНЕ



ВНИМАНИЕ

Продуктът може да се обработва, съотв. стерилизира, машинно или ръчно.

Дезинфекцията чрез избърсване трябва да се извършва със стандартни повърхностни дезинфектанти на базата на алкохол или QAV (кватернерни амониеви съединения). При избор на продукт за дезинфекция трябва да се използват средства с подходящи спектри на действие: бактерицидни, фунгицидни и вируцидни. След дезинфекцията чрез избърсване изделията трябва да се прегледат за видими замърсявания. Ако е необходимо, повторете дезинфекцията чрез избърсване. След дезинфекцията чрез избърсване проверете изделието (вижте глава „Визуална проверка“).

СРОК НА ГОДНОСТ

Срокът на годност на изделието е 7 години.

УСЛОВИЯ ЗА СЪХРАНЕНИЕ И ТРАНСПОРТИРАНЕ

- Да се пази от топлина и да се съхранява на сухо място.
- Да се пази от слънчева светлина и източници на светлина.
- Да се съхранява и транспортира в оригиналната опаковка.

СЕРВИЗ

Върнатите за рекламация/ремонт изделия трябва предварително да са почистени и дезинфекцирани, за да се изключи опасност за служителите на производителя. От съображения за безопасност производителят си запазва правото да не приема замърсени и заразени изделия.

ИЗХВЪРЛЯНЕ

Използваните или повредени изделия трябва да се изхвърлят съгласно приложимите национални и международни законови предписания.

СПЕЦИФИКАЦИИ НА ПРОДУКТА

REF	01-00-200	01-00-300
Наименование	Скоба с монтажна планка за стандартна шина	Скоба с монтажна планка за кръгъл профил
Размери (Д x Ш x В)	335 x 224 x 81 mm	335 x 201 x 75 mm
Опаковка	1	1

REF	01-00-200	01-00-300
Скоба с монтажна планка за стандартна шина	1x	-
Скоба с монтажна планка за кръгъл профил	-	1x
Винт М6х14	4x	4x
Шестостенен ключ 4 mm	1x	1x

Česky

ÚČEL POUŽITÍ

Upínací čelist lze připevnit na vodorovnou normovanou vodící lištu nebo na svislý kruhový profil. Podle vyvrtaných otvorů lze na nosnou desku namontovat různé přístroje o hmotnosti až 6 kg.

Místo použití: prostory vhodné pro lékařské účely

INDIKACE

Žádné nejsou známy.

KONTRAINDIKACE

Žádné nejsou známy.



BEZPEČNOSTNÍ POKYNY

- Před použitím výrobku si důkladně přečtěte montážní návod.
- Výrobek je třeba před každým použitím pohledem zkontrolovat (viz kapitola „Kontrola pohledem“). Poškozené výrobky nepoužívejte.
- Výrobek není vhodný pro magnetickou rezonanci.
- Na výrobku se nesmí provádět žádné změny.
- Po každém použití je třeba výrobek dezinfikovat (viz kapitola „Dezinfekce otřením“).
- Výrobek je nesterilní.

POPIS VÝROBKU

- 1 - hvězdicové kolečko k zajištění příčné osy
- 2 - upínací čelist na normovanou vodící lištu
- 3 - hvězdicové kolečko k upevnění na normovanou vodící lištu
- 4 - nosná deska
- 5 - očko na spojovací hadičku
- 6 - šroub
- 7 - Klíč na šrouby s vnitřním šestihranem
- 8 - hvězdicové kolečko k upevnění na kruhový profil
- 9 - upínací čelist na kruhový profil

KONTROLA POGHEDEM

- ▶ Zkontrolujte, zda výrobek není poškozený (nejsou v něm trhliny nebo není prasklý).

Poškozené výrobky nepoužívejte.

MONTÁŽ

- ▶ Přístroj připevněte na nosnou desku (4) pomocí 4 šroubů (6), které dotáhněte klíčem na šrouby s vnitřním šestihranem (7).

1 Upínací čelist s nosnou deskou na normovanou kolejnici

Nosnou desku lze nastavit do pěti různých úhlů sklonu.

- ▶ Hvězdicovým kolečkem (1) uvolněte upínací čelist (2) tak, aby se oběma polovinami upínací čelisti dalo volně pohybovat.
- ▶ Nastavte nosnou desku (4) do požadovaného sklonu.
- ▶ Obě poloviny upínací čelisti (2) zacvakněte do kolíčků.

- ▶ Hvězdicové kolečko (1) opět utáhněte.
- ▶ Zavěste upínací čelist (2) na vodorovnou normovanou vodičí lištu 25 x 10 mm a zajistěte ji utažením hvězdicovým kolečkem (3).

2 Upínací čelist s nosnou deskou na kruhový profil

- ▶ Upínací čelist (9) zajistěte na svislém kruhovém profilu Ø 22 - 35 mm utažením hvězdicového kolečka (8).



POZOR

Pokud upínací čelist upevňujete na stojan s kruhovým profilem, řiďte se pokyny výrobce stojanu ohledně maximální hmotnosti a maximální výšky.

- ▶ Spojovací hadičky lze odložit zavěšením do oček (5).

DEZINFEKCE OTŘENÍM



POZOR

Výrobek nelze strojově ani ručně čistit, resp. sterilizovat.

K dezinfekci otřením použijte běžně dostupné prostředky na povrchovou dezinfekci na bázi alkoholu nebo kvartérních amoniových sloučenin. Při výběru vhodné dezinfekce je nutno použít dezinfekční prostředek s odpovídajícím rozsahem účinku: baktericidní, levurocidní a virucidní. Po dezinfikování otřením je nutno pohledem zkontrolovat, zda výrobky nevykazují známky kontaminace. Je-li to nutné, opakujte dezinfekci otřením. Po dezinfekci otřením výrobek zkontrolujte (viz kapitola „Kontrola pohledem“).

ŽIVOTNOST

Životnost výrobku je 7 let.

SKLADOVACÍ A PŘEPRAVNÍ PODMÍNKY

- Chraňte před vysokými teplotami a uchovávejte v suchu.
- Chraňte před slunečním zářením a světlem.
- Uchovávejte a přepravujte v originálním obalu.

SERVIS

Před zasláním výrobku na reklamaci/opravu je třeba výrobek nejprve vyčistit a dezinfikovat, aby se vyloučilo riziko pro zaměstnance výrobce. Výrobce si vyhrazuje právo znečištěné a kontaminované výrobky z důvodu bezpečnosti odmítnout.

LIKVIDACE

Použitě nebo poškozené výrobky likvidujte v souladu s platnými národními a mezinárodními předpisy pro likvidaci odpadu.

SPECIFIKACE VÝROBKU

REF	01-00-200	01-00-300
Označení	Upínací čelist s nosnou deskou na normovanou kolejnici	Upínací čelist s nosnou deskou na kruhový profil
Rozměry (d x š x v)	335 × 224 × 81 mm	335 × 201 × 75 mm
Balící jednotka	1	1

ROZSAH DODÁVKY

REF	01-00-200	01-00-300
Upínací čelist s nosnou deskou na normovanou kolejnici	1×	-
Upínací čelist s nosnou deskou na kruhový profil	-	1×
Šroub M6×14	4×	4×
Klíč na šrouby s vnitřním šestihranem 4 mm	1×	1×

Dansk

ANVENDELSESFORMÅL

Kloen kan monteres på en vandret standardskinne eller en lodret rund profil. Afhængigt af hulmønsteret kan forskellige enheder med en vægt på op til 6 kg monteres på holdepladen.

Anvendelsessted: lokaler til medicinske formål.

INDIKATIONER

Ingen kendte.

KONTRAINDIKATIONER

Ingen kendte.



SIKKERHEDSINSTRUKTIONER

- Læs og følg nøje monteringsvejledningen, før du bruger produktet.
- Produktet skal kontrolleres visuelt før hver brug (se afsnittet "Visuel kontrol"). Beskadigede produkter må ikke anvendes.
- Produktet er ikke MR-kompatibelt.
- Der må ikke foretages ændringer ved produktet.
- Produktet skal desinificeres efter hver brug (se afsnittet "Aftøringsdesinfektion").
- Produktet er ikke sterilt.

PRODUKTBEKRIVELSE

- 1 - Stjernegreb til fastspænding af tværaksen
- 2 - Klo til standardskinne
- 3 - Stjernegreb til fastgøring af en standardskinne
- 4 - Holdeplade
- 5 - Åbning til forbindelsesslange
- 6 - Skrue
- 7 - Unbrakonøgle
- 8 - Stjernegreb til fastspænding af rund profil
- 9 - Klo til rund profil

VISUEL KONTROL

- ▶ Kontrollér produktet for skader (ridser, brud).

Beskadigede produkter må ikke anvendes.

MONTERING

- ▶ Spænd enheden fast til holdepladen (4) ved hjælp af de 4 skruer (6) og unbrakonøglen (7).

1 Klo med holdeplade til standardskinne

Holdepladens hældning kan indstilles til fem forskellige positioner.

- ▶ Åbn kloen (2) med stjernegrebet (1), indtil begge halvdele af kloen bevæger sig frit.
- ▶ Vælg holdepladens (4) hældningsposition.
- ▶ Lad klohalvdelene (2) gribe fat i stifterne.
- ▶ Spænd stjernegrebet (1) fast.
- ▶ Hæng kloen (2) på en vandret standardskinne 25 x 10 mm, og spænd den fast med stjernegrebet (3).

2 Klo med holdeplade til rund profil

- ▶ Spænd kloen (9) fast på en lodret rund profil Ø 22 - 35 mm ved hjælp af stjernegrebet (8).



FORSIGTIG

Hvis kloen er fastgjort til et stativ med rund profil, så skal instruktionerne for den maksimale vægt og højde fra stativets producent overholdes.

- ▶ Forbindelsesslangerne kan opbevares ved at hængde dem i åbningerne (5).

AFTØRRINGSDESINFEKTION



FORSIGTIG

Produktet kan ikke oparbejdes eller steriliseres, hverken maskinelt eller manuelt.

Desinfektion udføres ved aftørring med et almindeligt overfladedesinfektionsmiddel på basis af sprit eller QAV (kvartære ammoniumforbindelser). Ved valget af desinfektionsmiddel skal et middel med passende virkningsspektre vælges: bakteriedræbende, levurocidalt og virucidalt. Efter aftøringsdesinfektionen skal produkterne undersøges for synligt snavs. Gentag om nødvendigt aftøringsdesinfektionen. Kontrollér produktet efter aftøringsdesinfektionen (se afsnittet "Visuel kontrol").

LEVETID

Produktets levetid er 7 år.

OPBEVARINGS- OG TRANSPORTBETINGELSER

- Opbevares tørt og beskyttet mod varme.
- Skal beskyttes mod sollys og lyskilder.
- Skal opbevares og transporteres i den originale emballage.

SERVICE

Ved returforsendelser i forbindelse med reklamation/repARATION skal produktet forinden rengøres og desinificeres, så det ikke udgør en fare for producentens medarbejdere. Producenten forbeholder sig ret til at afvise kontaminerede produkter af sikkerhedshensyn.

BORTSKAFFELSE

Brugte eller beskadigede produkter skal bortskaffes i overensstemmelse med gældende nationale og internationale lovmæssige bestemmelser.

ΠΡΟΔΥΚΤΣΠΕΚΙΦΙΚΑΤΙΟΝΕΡ

REF	01-00-200	01-00-300
Betegnelse	Klo med holdeplade til standardskinne	Klo med holdeplade til rund profil
Mål (L x B x H)	335 x 224 x 81 mm	335 x 201 x 75 mm
Emballeringsenhed	1	1

LEVERINGSOMFANG

REF	01-00-200	01-00-300
Klo med holdeplade til standardskinne	1x	-
Klo med holdeplade til rund profil	-	1x
Skrue M6x14	4x	4x
Unbrakonøgle 4 mm	1x	1x

Ελληνικά

ΠΡΟΟΡΙΖΟΜΕΝΗ ΧΡΗΣΗ

Ο σφιγκτήρας μπορεί να στερεωθεί σε οριζόντια τυπική ράγα ή σε κατακόρυφο στρογγυλό προφίλ. Ανάλογα με το μοτίβο των οπών, μπορούν να τοποθετηθούν διαφορετικές συσκευές βάρους έως 6 kg στον δίσκο.

Τόπος χρήσης: χώροι για ιατρικούς κατάλληλους σκοπούς.

ΕΝΔΕΙΞΕΙΣ

Καμία γνωστή.

ΑΝΤΕΝΔΕΙΞΕΙΣ

Καμία γνωστή.



ΥΠΟΔΕΙΞΕΙΣ ΑΣΦΑΛΕΙΑΣ

- Διαβάστε και ακολουθήστε προσεκτικά τις οδηγίες συναρμολόγησης πριν χρησιμοποιήσετε το προϊόν.
- Πριν από κάθε χρήση, το προϊόν πρέπει να επιθεωρείται οπτικά (βλ. ενότητα «Οπτικός έλεγχος»). Προϊόντα που φέρουν ζημιές δεν πρέπει να χρησιμοποιούνται.
- Το προϊόν δεν είναι κατάλληλο για μαγνητική τομογραφία (MRI).
- Δεν επιτρέπεται να πραγματοποιηθεί καμία τροποποίηση στο προϊόν.
- Το προϊόν πρέπει να απολυμαίνεται μετά από κάθε χρήση (βλ. ενότητα «Απολύμανση με σκούπισμα»).
- Το προϊόν δεν είναι αποστειρωμένο.

ΠΕΡΙΓΡΑΦΗ ΤΟΥ ΠΡΟΪΟΝΤΟΣ

- 1- Λαβή σχήματος αστεριού για την ασφάλιση του εγκάρσιου άξονα
- 2- Σφιγκτήρας για τυπική ράγα
- 3- Λαβή σχήματος αστεριού για τη στερέωση σε τυπική ράγα
- 4- Δίσκος
- 5- Οπή για συνδετικό εύκαμπτο σωλήνα
- 6- Βίδα
- 7- Εξάγωνο κλειδί άλλεν
- 8- Λαβή σχήματος αστεριού για τη στερέωση σε στρογγυλό προφίλ
- 9- Σφιγκτήρας για στρογγυλό προφίλ

ΟΠΤΙΚΟΣ ΕΛΕΓΧΟΣ

- ▶ Ελέγξτε τα προϊόντα για ζημιές (ρωγμές, θραύση).

Προϊόντα που φέρουν ζημιές δεν πρέπει να χρησιμοποιούνται.

ΣΥΝΑΡΜΟΛΟΓΗΣΗ

- ▶ Χρησιμοποιώντας τις 4 βίδες (6) και το εξάγωνο κλειδί άλλεν (7), στερεώστε τη συσκευή στον δίσκο συγκράτησης (4).



1 Σφιγκτήρας με δίσκο για τυπική ράγα

Η κλίση του δίσκου μπορεί να ρυθμιστεί σε πέντε διαφορετικές θέσεις.

- ▶ Ανοίξτε τον σφιγκτήρα (2) με τη λαβή σχήματος αστεριού (1), μέχρι και τα δύο ημίσεια του σφιγκτήρα να κινούνται ελεύθερα.
- ▶ Καθορίστε την κλίση του δίσκου (4).
- ▶ Κουμπώστε το ήμισυ του σφιγκτήρα (2) μέσα στους πείρους.
- ▶ Σφίξτε καλά τη λαβή σχήματος αστεριού (1).
- ▶ Αναρτήστε τον σφιγκτήρα (2) σε μια οριζόντια τυπική ράγα 25 x 10 mm και στερεώστε με τη λαβή σχήματος αστεριού (3).

2 Σφιγκτήρας με δίσκο για στρογγυλό προφίλ

- ▶ Στερεώστε τον σφιγκτήρα (9) σε ένα κατακόρυφο στρογγυλό προφίλ \varnothing 22 - 35 mm χρησιμοποιώντας τη λαβή σχήματος αστεριού (8).



ΠΡΟΣΟΧΗ

Κατά τη στερέωση του σφιγκτήρα σε στατό με στρογγυλό προφίλ, ακολουθήστε τις οδηγίες του κατασκευαστή του στατού για το μέγιστο βάρος και ύψος.

- ▶ Οι συνδετικοί εύκαμπτοι σωλήνες μπορούν να αναρτηθούν στις σπές (5) για φύλαξη.

ΑΠΟΛΥΜΑΝΣΗ ΜΕ ΣΚΟΥΠΙΣΜΑ



ΠΡΟΣΟΧΗ

Το προϊόν δεν μπορεί να υποβληθεί σε επεξεργασία με αυτοματοποιημένο ή χειροκίνητο τρόπο ή αντίστοιχα να αποστειρωθεί.

Η απολύμανση με σκούπισμα πρέπει να διεξάγεται με διαθέσιμα στην αγορά απολυμαντικά επιφανειών με βάση αλκοόλη ή QACs (ενώσεις τεταρτοταγούς αμμωνίου) ή. Όταν επιλέγετε προϊόν για απολύμανση, πρέπει να χρησιμοποιείται ένα απολυμαντικό με το κατάλληλο εύρος δράσης: βακτηριοκτόνο, ζυμοκτόνο και ιοκτόνο. Μετά την απολύμανση με σκούπισμα, τα προϊόντα πρέπει να επιθεωρούνται για ορατούς ρύπους. Εάν είναι απαραίτητο, επαναλάβετε την απολύμανση με σκούπισμα. Μετά την απολύμανση με σκούπισμα, ελέγξτε το προϊόν (βλ. ενότητα «Οπτικός έλεγχος»).

ΔΙΑΡΚΕΙΑ ΖΩΗΣ

Η διάρκεια ζωής του προϊόντος είναι 7 χρόνια.

ΣΥΝΘΗΚΕΣ ΑΠΘΗΚΕΥΣΗΣ ΚΑΙ ΜΕΤΑΦΟΡΑΣ

- Προστατεύετε από θερμότητα και φυλάσσετε σε ξηρό μέρος.
- Διατηρείτε μακριά από το ηλιακό φως και πηγές φωτός.
- Φυλάσσετε και μεταφέρετε στην αρχική συσκευασία.

ΣΕΡΒΙΣ

Πριν την επιστροφή προϊόντων για παράπονο/επισκευή, αυτά πρέπει να καθαρίζονται και να απολυμαίνονται για να αποκλειστεί οποιοσδήποτε κίνδυνος για το προσωπικό του κατασκευαστή. Για λόγους ασφαλείας, ο κατασκευαστής διατηρεί το δικαίωμα να αρνηθεί ακάθαρτα και μολυσμένα προϊόντα.

ΑΠΟΡΡΙΨΗ

Χρησιμοποιημένα ή κατεστραμμένα προϊόντα πρέπει να απορρίπτονται σύμφωνα με τους ισχύοντες εθνικούς και διεθνείς κανονισμούς.

ΠΡΟΔΙΑΓΡΑΦΕΣ ΠΡΟΪΟΝΤΟΣ

REF	01-00-200	01-00-300
Προσδιορισμός	Σφιγκτήρας με δίσκο για τυπική ράγα	Σφιγκτήρας με δίσκο για στρογγυλό προφίλ
Διαστάσεις (Μ x Π x Υ)	335 x 224 x 81 mm	335 x 201 x 75 mm
Μονάδα συσκευασίας	1	1

ΠΕΔΙΟ ΕΦΑΡΜΟΓΗΣ ΠΑΡΑΔΟΣΗΣ

REF	01-00-200	01-00-300
Σφιγκτήρας με δίσκο για τυπική ράγα	1x	-
Σφιγκτήρας με δίσκο για στρογγυλό προφίλ	-	1x
Βίδα Μ6x14	4x	4x
Εξάγωνο κλειδί άλθεν 4 mm	1x	1x

USO PREVISTO

La garra se puede fijar en un riel normalizado horizontal o en un perfil redondo vertical. Según el diagrama de taladros, es posible montar diferentes aparatos con un peso de hasta 6 kg en la placa de soporte.

Lugar de utilización: salas de uso médico.

INDICACIONES

No se conocen.

CONTRAINDICACIONES

No se conocen.



INDICACIONES DE SEGURIDAD

- Lea y siga atentamente las instrucciones para el montaje antes de utilizar el producto.
- Antes de cada uso, el producto se debe inspeccionar visualmente (véase el apartado "Inspección visual"). Los productos dañados no se deben utilizar.
- El producto no es apto para la RM.
- No se deben realizar modificaciones en el producto.
- El producto se debe desinfectar después de cada uso (véase el apartado "Desinfección por frotamiento").
- El producto no es estéril.

DESCRIPCIÓN DEL PRODUCTO

- 1 - Mango de estrella para bloquear el eje transversal
- 2 - Garra para riel normalizado
- 3 - Mango de estrella para la fijación en un riel normalizado
- 4 - Placa de soporte
- 5 - Abertura para el tubo de conexión
- 6 - Tornillo
- 7 - Llave Allen
- 8 - Mango de estrella para la fijación a un perfil redondo
- 9 - Garra para perfil redondo

INSPECCIÓN VISUAL

- ▶ Examinar los productos para detectar cualquier posible daño (grietas, roturas).

Los productos dañados no se deben utilizar.

MONTAJE

- ▶ Asegurar el aparato con la ayuda de los 4 tornillos (6) y de la llave Allen (7) en la placa de sujeción (4).

1 Garra con placa de sujeción para riel normalizado

La inclinación de la placa de sujeción puede ajustarse en cinco posiciones diferentes.

- ▶ Abra la garra (2) con el mango de estrella (1) hasta que las dos mitades de la garra se muevan libremente.
- ▶ Fije la inclinación de la placa de soporte (4).
- ▶ Encajar la mitad de la garra (2) en el perno.
- ▶ Apretar firmemente el mango de estrella (1).

- ▶ Colgar la garra (2) de un riel normalizado horizontal de 25 x 10 mm y fijarlo con el mango de estrella (3).

2 Garra con placa de sujeción para perfil redondo

- ▶ Fije la garra (9) en un perfil redondo de 2 - 35 mm con la ayuda del mango de estrella (8).



ATENCIÓN

Si la garra se fija en un soporte con perfil redondo, deberán tenerse en cuenta las indicaciones del fabricante del soporte respecto al peso y la altura máximos.

- ▶ Los tubos de conexión pueden colgarse de las aberturas para guardarlos (5).

DESINFECCIÓN POR FROTAMIENTO



ATENCIÓN

El producto no se puede limpiar ni esterilizar, ni mecánicamente, ni manualmente.

Desinfectar frotando con un desinfectante para superficies convencional a base de alcohol o QAV (amonio cuaternario). Se deben seleccionar desinfectantes con espectros de acción adecuados: bactericida, levuricida y viricida. Tras la desinfección por frotamiento, se debe comprobar si hay suciedad visible en los productos. En caso necesario, se debe repetir la desinfección por frotamiento. Tras la desinfección por frotamiento, compruebe el producto (ver capítulo "Inspección visual").

VIDA ÚTIL

La vida útil del producto es de 7 años.

CONDICIONES DE ALMACENAMIENTO Y TRANSPORTE

- Proteger del calor y guardar en un lugar seco.
- Proteger de la luz solar y de las fuentes de luz.
- Transportar y almacenar en el embalaje original.

SERVICIO TÉCNICO

Para la devolución para reclamación o reparación, los productos deben haber sido limpiados y desinfectados, con el fin de excluir cualquier riesgo para el personal del fabricante. Por razones de seguridad, el fabricante se reserva el derecho a rehusar productos sucios o contaminados.

ELIMINACIÓN

Los productos usados o dañados deben eliminarse de acuerdo con las normas legales nacionales e internacionales aplicables.

ESPECIFICACIONES DEL PRODUCTO

REF	01-00-200	01-00-300
Descripción	Garra con placa de sujeción para riel normalizado	Garra con placa de sujeción para perfil redondo
Dimensiones (L x A x H)	335 x 224 x 81 mm	335 x 201 x 75 mm
Unidad de envasado	1	1

VOLUMEN DE ENTREGA

REF	01-00-200	01-00-300
Garra con placa de sujeción para riel normalizado	1x	-
Garra con placa de sujeción para perfil redondo	-	1x
Tornillo M6x14	4x	4x
Llave Allen 4 mm	1x	1x

Eesti

KASUTUSOTSTARVE

Kinnitushaaratsi saab kinnitada horisontaalse standardsiini või vertikaalse ümarprofiili külge. Sõltuvalt puuravade paigutusest saab hoideplaadile monteerida erinevaid seadmeid kaaluga kuni 6 kg.

Kasutuskoht: meditsiiniliselt sobiva otstarbega ruumid.

NÄIDUSTUSED

Pole ühtki teada.

VASTUNÄIDUSTUSED

Pole ühtki teada.



OHUTUSJUHISED

- Enne toote kasutamist lugege hoolikalt montaažijuhendit ja järgige seda.
- Enne igat kasutamiskorda tuleb tootel läbi viia visuaalne kontroll (vaata peatükki "Visuaalne kontroll"). Kahjustatud tooteid ei tohi kasutada.
- Toode ei ole kõlblik MRT jaoks.
- Tootel ei tohi ette võtta muudatusi.
- Pärast igat kasutamiskorda peab toote desinfitseerima (vaata peatükki "Pühkides desinfitseerimine").
- Toode ei ole steriilne.

TOOTE KIRJELDUS

- 1 - Tähtkäepide põikitelje lukustamiseks
- 2 - Kinnitushaarats standardsiini jaoks
- 3 - Tähtkäepide standardsiinile kinnitamiseks
- 4 - Hoideplaat
- 5 - Aas ühendusvooliku jaoks
- 6 - Polt
- 7 - Sisekuuskantvõti
- 8 - Tähtkäepide ümarprofiilile kinnitamiseks
- 9 - Kinnitushaarats ümarprofiili jaoks

VISUAALNE KONTROLL

- ▶ Uurige, ega toodetel ei ole kahjustusi (pragusid, rebendeid).

Kahjustatud tooteid ei tohi kasutada.

MONTAAŽ

- ▶ Kinnitage seade hoideplaadi (4) külge, kasutades 4 kruvi (6) ja sisekuuskantvõtit (7).

1 Kinnitushaarats koos hoideplaadiga standardsiini jaoks

Hoideplaadi kalde saab seadistada viie erineva asendiga.

- ▶ Avage kinnitushaarats (2) tähtkäepideme (1) abil, kuni kinnitushaaratsi mõlemad pooled vabalt liiguvad.
- ▶ Määrake kindlaks hoideplaadi (4) kalle.
- ▶ Laske kinnitushaaratsi pooltel (2) tihvtidesse fikseeruda.
- ▶ Tõmmake tähtkäepide (1) tugevalt kinni.

- ▶ Riputage kinnitushaarats (2) horisontaalse standardsiini 25 x 10 mm külge ja kinnitage see tähtkäepideme (3) abil.

2 Kinnitushaarats koos hoideplaadiga ümarprofiili jaoks

- ▶ Kinnitage kinnitushaarats (9) vertikaalse ümarprofiili Ø 22 - 35 mm külge tähtkäepideme (8) abil.

ETTEVAATUST

Kui kinnitushaarats kinnitatakse ümarprofiiliga statiivi külge, siis tuleb järgida statiivi tootja juhiseid maksimaalse kaalu ja maksimaalse kõrguse kohta.

- ▶ Ühendusvoolikud võib säilitamiseks aasade (5) külge riputada.

PÜHKIDES DESINFITSEERIMINE

ETTEVAATUST

Toodet ei saa masinaga või käsitsi eeltöödelda ega steriliseerida.

Pühkides desinfitseerimine tuleb läbi viia kaubandusvõrgus saadavalolevate pealispinna desinfitseerimisvahenditega, mis on valmistatud alkoholi või QAV (kvaternaarse ammooniumühendi). Toote väljalimisel desinfitseerimise jaoks peab kasutama sobivate toimespektritega desinfitseerimisvahendeid: bakteritsiidseid, levurotsiidseid ja viirusiide. Pärast pühkides desinfitseerimist tuleb tooteid uurida, ega neil ei ole nähtavat mustust. Juhul kui see on vajalik, siis korrake pühkides desinfitseerimist. Pärast pühkides desinfitseerimist kontrollige toodet (vaata peatükki "Visuaalne kontroll").

KASUTUSKESTUS

Toote kasutuskestus on 7 aastat.

LADUSTAMIS- JA TRANSPORDITINGIMUSED

- Kaitske kuumuse eest ja ladustage kuivas.
- Kaitske päikesevalguse ja valgusallikate eest.
- Ladustage ja transportige originaalpakendis.

HOOLDUS

Selleks, et vältida ohtusid tootja töötajatele, peavad tagasisaadetised reklamatsiooniks/parandamiseks olema eelnevalt puhastatud ja desinfitseeritud. Tootja jätab endale õiguse määratud ja saastunud tooted turvakautlustel tagasi lükata.

JÄÄTMEKÄITLUS

Kasutatud või kahjustatud toodetele peab vastavalt kohaldatavatele riigisestse ja rahvusvaheliste õigusaktide sätete korraldama jäätmekäitlust.

TOOTE SPETSIFIKATSIOONID

REF	01-00-200	01-00-300
Nimetus	Kinnitushaarats koos hoideplaadiga standardsiini jaoks	Kinnitushaarats koos hoideplaadiga ümarprofiili jaoks
Mõõtmed (P x L x K)	335 x 224 x 81 mm	335 x 201 x 75 mm
Pakendiüksus	1	1

TARNEKOMPLEKT

REF	01-00-200	01-00-300
Kinnitushaarats koos hoideplaadiga standardsiini jaoks	1 x	-
Kinnitushaarats koos hoideplaadiga ümarprofiili jaoks	-	1 x
Polt, M6x14	4 x	4 x
Sisekuuskantvõti 4 mm	1 x	1 x

Suomi

KÄYTTÖTARKOITUS

Puristin voidaan kiinnittää vaakasuoraan vakiokiskoon tai pystysuoraan pyöreään profiiliin. Porauskuviosta riippuen kiinnityslevylle voidaan asentaa erilaisia laitteita, joiden paino on enintään 6 kg.

Käyttöpaikka: lääketieteellisiin toimenpiteisiin soveltuvat tilat.

KÄYTTÖAIHEET

Ei tunneta.

VASTA-AIHEET

Ei tunneta.



TURVALLISUUSOHJEITA

- Lue asennusohjeet huolellisesti ennen tuotteen käyttöä ja noudata niitä tarkas ti.
- Tuotteelle on tehtävä silmämääräinen tarkastus ennen jokaista käyttöä (katso luku "Silmämääräinen tarkastus"). Vaurioituneita tuotteita ei saa käyttää.
- Tuote ei ole MRT-kelvollinen.
- Tuotteeseen ei saa tehdä muutoksia.
- Tuote on desinfiotava jokaisen käytön jälkeen (ks. luku "Desinfiointi pyyhkimällä").
- Tuote ei ole steriili.

TUOTEKUVAUS

- 1 - Sormiruuvi poikittaisakselin lukitsemiseen
- 2 - Puristin vakiokiskoon
- 3 - Sormiruuvi vakiokiskoon kiinnitykseen
- 4 - Kiinnityslevy
- 5 - Silmukka liitántäletkulle
- 6 - Ruuvi
- 7 - Kuusiokoloavain
- 8 - Sormiruuvi kiinnitykseen pyöreään profiiliin
- 9 - Puristin pyöreään profiiliin

SILMÄMÄÄRÄINEN TARKASTUS

- ▶ Tarkista tuotteet vaurioiden (halkeamien, murtumien) varalta.

Vaurioituneita tuotteita ei saa käyttää.

ASENNUS

- ▶ Kiinnitä laite kiinnityslevyyn (4) neljän ruuvin (6) ja kuusiokoloavaimen (7) avulla.

1 Puristin kiinnityslevyllä vakiokiskoon

Kiinnityslevyn kaltevuus voidaan säätää viiteen eri asentoon.

- ▶ Avaa puristinta (2) sormiruuvilla (1), kunnes molemmat puristimen puoliskot liikkuvat vapaasti.
- ▶ Määritä kiinnityslevyn (4) kaltevuus.
- ▶ Napsauta puristimen puolet (2) akseliin.
- ▶ Kiristä sormiruuvi (1).

- ▶ Aseta puristin (2) vaakasuoraan 25 x 10 mm vakiokiskoon, ja kiinnitä se sormiruuvilla (3).

2 Puristin kiinnityslevyllä pyöreään profiiliin

- ▶ Kiinnitä puristin (9) pystysuoraan pyöreään profiiliin Ø 22 - 35 mm sormiruuvilla (8).



HUOMIO

Jos puristin on kiinnitetty jalustaan, jonka profiili on pyöreä, on noudatettava jalustan valmistajan ohjeita suurimmasta sallitusta painosta ja korkeudesta.

- ▶ Liitântäletkut voidaan ripustaa silmukoihin (5) varastointia varten.

DESINFIOINTI PYYHKIMÄLLÄ



HUOMIO

Laitetta ei voi puhdistaa eikä steriloida koneellisesti tai käsin.

Pyyhkimällä desinfiointi on suoritettava käyttämällä kaupallisesti saatavia pintadesinfiointiaineita, jotka perustuvat alkoholiin tai QAC: iin (kvaternäärinen ammoniumyhdiste). Desinfiointituotteen valinnassa on huomioitava, että tuotteella on sopivat bakterisidiset, levurosidiset ja virusidiset aktiivisuusspektrit. Pyyhkimällä suoritettua desinfiointia jälkeen on tarkastettava, näkykö laitteissa likaa. Tarvittaessa laite on desinfiotava uudelleen pyyhkimällä. Tarkasta tuote pyyhkimällä desinfiointia jälkeen (katso luku "Silmämääräinen tarkastus").

KÄYTTÖIKÄ

Tuotteen käyttöikä on 7 vuotta.

SÄILYTYS- JA KULJETUSMÄÄRÄYKSET

- Säilytä lämmöltä suojattuna kuivassa paikassa.
- Suojaa auringonvalolta ja valonlähteiltä.
- Säilytä ja kuljeta alkuperäisessä pakkauksessa.

HUOLTO

Reklamaatioihin/korjauksiin liittyvät palautettavat tuotteet on puhdistettava ja desinfiotava ennen palautusta, jotta valmistajan työntekijöille ei aiheudu vaaraa. Turvallisuusyistä valmistaja pidättää oikeuden kieltäytyä vastaanottamasta likaisia ja kontaminoituneita tuotteita.

HÄVITTÄMINEN

Käytetyt tai vaurioituneet laitteet on hävitettävä sovelletta-
vien maakohtaisten ja kansainvälisten määräysten mukaisesti.

TUOTETIEDOT

REF	01-00-200	01-00-300
Kuvaus	Puristin kiinnityslevyllä vakiokiskoon	Puristin kiinnityslevyllä pyöreään profiiliin
Mitat (P x L x K)	335 x 224 x 81 mm	335 x 201 x 75 mm
Pakkausyksikkö	1	1

TOIMITUSSISÄLTÖ

REF	01-00-200	01-00-300
Puristin kiinnityslevyllä vakiokiskoon	1x	-
Puristin kiinnityslevyllä pyöreään profiiliin	-	1x
Ruuvi M6x14	4x	4x
Kuusiokoloavain 4 mm	1x	1x

Français

USAGE PRÉVU

La mâchoire de serrage peut être fixée à un rail normalisé horizontal ou à un profil rond vertical. En fonction du gabarit, elle permet le montage de divers appareils pesant jusqu'à 6 kg sur la plaque de fixation.

Lieu d'utilisation : locaux utilisés à des fins médicales.

INDICATIONS

Aucune indication connue.

CONTRE-INDICATIONS

Aucune contre-indication connue.



CONSIGNES DE SÉCURITÉ

- Lire attentivement les instructions de montage avant d'utiliser le dispositif et les respecter.
- Avant toute utilisation, soumettre le dispositif à un contrôle visuel (voir chapitre « Contrôle visuel »). Ne pas utiliser les dispositifs endommagés.
- Non compatible avec l'IRM.
- Ne pas apporter de modification au dispositif.
- Désinfecter le dispositif après chaque utilisation (voir chapitre « Désinfection par essuyage »).
- Le dispositif n'est pas stérile.

DESCRIPTION DU PRODUIT

- 1 - Poignée étoile pour le verrouillage de l'axe transversal
- 2 - Mâchoire pour rail normalisé
- 3 - Poignée étoile pour la fixation à un rail normalisé
- 4 - Plaque de fixation
- 5 - Œillet pour tube de connexion
- 6 - Vis
- 7 - Clé à six pans
- 8 - Poignée étoile pour la fixation à un profil rond
- 9 - Mâchoire pour profil rond

CONTRÔLE VISUEL

- ▶ Contrôler le dispositif sur des dommages (fissures, ruptures).

Ne pas utiliser les dispositifs endommagés.

MONTAGE

- ▶ Fixer l'appareil sur la plaque de fixation (4) à l'aide des 4 vis (6) et de la clé à six pans creux (7).

1 Mâchoire avec plaque de fixation pour rail normalisé

L'inclinaison de la plaque de fixation peut être réglée sur cinq positions différentes.

- ▶ Ouvrir la mâchoire (2) avec la poignée étoile (1) jusqu'à ce que les deux parties de la mâchoire bougent librement.
- ▶ Déterminer l'inclinaison de la plaque de fixation (4).
- ▶ Encliqueter la moitié de la mâchoire (2) dans les broches.

- ▶ Serrer solidement la poignée étoile (1).
- ▶ Accrocher la mâchoire (2) à un rail horizontal normalisé de 25 x 10 mm et fixer à l'aide de la poignée étoile (3).

2 Mâchoire avec plaque de fixation pour profil rond

- ▶ Fixer la mâchoire (9) à un profil rond vertical de Ø 22 - 35 mm à l'aide de la poignée étoile (8).



ATTENTION

Lorsque la mâchoire est fixée à un trépied avec profil rond, vous devez respecter les indications du fabricant du trépied concernant le poids maximal et la hauteur maximale.

- ▶ Les tubes de connexion peuvent être suspendus dans les œilletons (5) pour leur conservation.

DÉSINFECTION PAR ESSUYAGE



ATTENTION

Le dispositif ne doit en aucun cas être retraité ou stérilisé, que ce soit par un procédé manuel ou automatique.

La désinfection par essuyage doit être réalisée avec les désinfectants de surface usuels à base d'alcool ou de QAV (composés d'ammonium quaternaires). Choisir des désinfectants avec spectre d'action approprié : bactéricide, levuricide et virucide. Après la désinfection par essuyage, vérifier les dispositifs sur des souillures visibles. Si nécessaire, répéter la désinfection par essuyage. Contrôler le dispositif après la désinfection par essuyage (voir chapitre « Contrôle visuel »).

DURÉE DE VIE

La durée de vie du dispositif est de 7 ans.

CONDITIONS DE STOCKAGE ET DE TRANSPORT

- Protéger de la chaleur et stocker dans un endroit sec.
- Protéger de la lumière du soleil et de toute source de lumière.
- Conserver et transporter dans l'emballage d'origine.

ENTRETIEN

Avant d'être retournés pour réclamation/réparation, les dispositifs médicaux doivent être nettoyés et désinfectés afin d'exclure tout risque pour le personnel du fabricant. Pour des raisons de sécurité, le fabricant se réserve le droit de refuser des produits sales ou contaminés.

ÉLIMINATION

Les dispositifs usagés ou endommagés doivent être éliminés conformément aux dispositions légales nationales et internationales en vigueur.

SPÉCIFICATIONS DU DISPOSITIF

REF	01-00-200	01-00-300
Désignation	Mâchoire avec plaque de fixation pour rail normalisé	Mâchoire avec plaque de fixation pour profil rond
Dimensions (L x l x H)	335 x 224 x 81 mm	335 x 201 x 75 mm
Unité de conditionnement	1	1

CONTENU DE LA LIVRAISON

REF	01-00-200	01-00-300
Mâchoire avec plaque de fixation pour rail normalisé	1x	-
Mâchoire avec plaque de fixation pour profil rond	-	1x
Vis M6x14	4x	4x
Clé à six pans 4 mm	1x	1x

NAMJENA

Stezaljka se može pričvrstiti na vodoravnu standardnu tračnicu odnosno na okomiti okrugli profil. Ovisno o rasporedu provrta, na noseću se ploču mogu montirati različiti uređaji težine do 6 kg.

Mjesto primjene: prostorije prikladne za medicinske namjene.

INDIKACIJE

Nisu poznate.

KONTRAINDIKACIJE

Nisu poznate.

SIGURNOSNI NAPUTCI

- Prije primjene proizvoda pažljivo pročitajte upute za montažu i pridržavajte se njihova sadržaja.
- Prije svake uporabe mora se vizualno provjeriti je li proizvod oštećen (pogledajte poglavlje "Vizualna kontrola"). Oštećeni se proizvodi ne smiju primjenjivati.
- Proizvod nije prikladan za MRT.
- Na proizvodu se ne smiju obavljati nikakve preinake.
- Proizvod se nakon svake primjene mora dezinficirati (pogledajte poglavlje "Dezinfekcija brisanjem").
- Proizvod nije sterilan.

OPIS PROIZVODA

- 1 - Zvezdasta ručka za stezanje poprečne osovine
- 2 - Stezaljka za standardnu tračnicu
- 3 - Zvezdasta ručka za pričvršćivanje na standardnu tračnicu
- 4 - Noseća ploča
- 5 - Upust za spojno crijevo
- 6 - Vijak
- 7 - Imbus ključ
- 8 - Zvezdasta ručka za pričvršćivanje na okrugli profil
- 9 - Stezaljka za okrugli profil

VIZUALNA KONTROLA

- ▶ Provjerite ima li na proizvodima oštećenja (pukotina ili prijeloma).

Oštećeni se proizvodi ne smiju primjenjivati.

MONTAŽA

- ▶ Proizvod pomoću 4 vijka (6) i imbus ključa (7) pričvrstite na noseću ploču (4).

1 Stezaljka s nosećom pločom za standardnu tračnicu

Nagib noseće ploče može se namjestiti u pet različitih položaja.

- ▶ Otvorite stezaljku (2) zvezdastom ručkom (1) toliko da se obje polovice stezaljke mogu neometano pomicati.
- ▶ Namjestite nagib noseće ploče (4).
- ▶ Polovice stezaljke (2) moraju ući u odgovarajuće zatike.

- ▶ Čvrsto pritegnite (1) zvezdastu ručku.
- ▶ Stezaljku (2) postavite na vodoravnu standardnu tračnicu 25 x 10 mm i pričvrstite pomoću zvezdaste ručke (3).

2 Stezaljka s nosećom pločom za okrugli profil

- ▶ Stezaljku (9) pričvrstite na okomiti okrugli profil ø 22 - 35 mm pomoću zvezdaste ručke (8).



OPREZ

Pri pričvršćivanju stezaljke na stativ s okruglim profilom obvezno je pridržavati se uputa proizvođača stativa o maksimalnoj težini i maksimalnoj visini proizvoda.

- ▶ Spojna se crijeva radi čuvanja mogu okačiti u odgovarajuće upuste (5).

DEZINFEKCIJA BRISANJEM



OPREZ

Proizvod se ne može strojno ili ručno ponovno obrađivati odn. sterilizirati.

Za dezinfekciju brisanjem treba koristiti uobičajena sredstva za dezinfekciju vanjskih ploha na bazi alkohola ili KAS-a (kvarternih amonijevih spojeva). Odabrano sredstvo za dezinfekciju mora imati sljedeći spektar djelovanja: baktericidno, levurocidno i virucidno. Nakon dezinfekcije brisanjem mora se provjeriti ima li na proizvodima vidljive nečistoće. Po potrebi dezinfekciju brisanjem ponovite. Proizvod se nakon dezinfekcije brisanjem mora prekontrolirati (pogledajte poglavlje "Vizualna kontrola").

ROK TRAJANJA

Rok trajanja proizvoda iznosi 7 godina.

UVJETI ČUVANJA I TRANSPORTA

- Čuvati zaštićeno od topline i na suhom mjestu.
- Zaštititi od izravne sunčeve svjetlosti i izvora svjetlosti.
- Čuvati i prenositi u originalnoj ambalaži.

SERVIS

Prije povrata zbog reklamacije/popravka proizvodi se moraju očistiti i dezinficirati kako bi se isključilo svako ugrožavanje zaposlenika proizvođača. Proizvođač iz sigurnosnih razloga može odbiti prijam onečišćenih i kontaminiranih proizvoda.

ZBRINJAVANJE OTPADA

Rabljeni ili oštećeni proizvodi moraju se zbrinuti u otpad u skladu s primjenjivim državnim i međunarodnim propisima.

SPECIFIKACIJE PROIZVODA

REF	01-00-200	01-00-300
Naziv	Stezaljka s nosećom pločom za standardnu tračnicu	Stezaljka s nosećom pločom za okrugli profil
Dimenzije (D x Š x V)	335 x 224 x 81 mm	335 x 201 x 75 mm
Pakiranje	1	1

OPSEG ISPORUKE

REF	01-00-200	01-00-300
Stezaljka s nosećom pločom za standardnu tračnicu	1x	-
Stezaljka s nosećom pločom za okrugli profil	-	1x
Vijak M6x14	4x	4x
Imbus ključ 4 mm	1x	1x

Magyar

A TERMÉK RENDELTETÉSE

A szorító tartó vízszintes szabványsínre, illetve függőleges körprofilra rögzíthető. A tartólemeze a furatképtől függően különféle, legfeljebb 6 kg tömegű eszközök szerelhetők fel. Alkalmazás helye: orvosi célú helyiségek.

JAVALLATOK

Nem ismertek.

ELLENJAVALLATOK

Nem ismertek.



BIZTONSÁGI FIGYELMEZTETÉSEK

- A termék használata előtt figyelmesen olvassa el a szerelési utasítást.
- A felhasználás előtt meg kell vizsgálni a terméket (lásd a „Szemrevételezés” című fejezetet). Sérült termékeket nem szabad használni.
- A termék nem MR-kompatibilis.
- A terméken módosítást végezni tilos.
- A terméket minden egyes használat után fertőtleníteni kell (lásd a „Fertőtlenítés letörléssel” című fejezetet).
- A termék nem steril.

TERMÉKLEÍRÁS

- 1 - Csillagfogantyú a keresztirányú arretáláshoz
- 2 - Szabványsínre illeszkedő szorító tartó
- 3 - Csillagfogantyú a szabványsínen való rögzítéshez
- 4 - Tartólemez
- 5 - Összekötőtömlő rögzítőszeme
- 6 - Csavar
- 7 - Imbuszkulcs
- 8 - Csillagfogantyú a körprofilon való rögzítéshez
- 9 - Körprofilra illeszkedő szorító tartó

SZEMREVÉTELEZÉS

- ▶ Meg kell vizsgálni, hogy a termék nem sérült-e (repedt, törött stb.).

Sérült termékeket nem szabad használni.

SZERELÉS

- ▶ Rögzítse az eszközt a tartólemeze (4). a 4 csavar (6) és az imbuszkulcs (7) segítségével.

1 Szabványsínre illeszkedő szorító tartó és tartólemez

A tartólemez dőlésszöge öt fokozatban állítható.

- ▶ Oldja ki a szorító tartót (2) a csillagfogantyúval (1) annyira, hogy a két szorítópofo szabadon mozogjon.
- ▶ Állítsa be a tartólemez (4) dőlésszögét.
- ▶ Ugrassa be a csapokba a szorítópofát (2).
- ▶ Húzza szorosra a csillagfogantyút (1).

- ▶ Akassza be a szorítós tartót (2) egy 25 x 10 mm méretű vízszintes szabványsínre és rögzítse a csillagfogantyú (3) segítségével.

2 Körprofilra illeszkedő szorítós tartó és tartólemez

- ▶ Rögzítse a szorítós tartót (9) egy \varnothing 22 - 35 mm méretű körprofilra a csillagfogantyú (8) segítségével.

VIGYÁZAT

Ha a szorítós tartót körprofil oszlopos állványra rögzíti, akkor figyelembe kell venni az állvány gyártójának a maximális tömegre és magasságra vonatkozó utasításait.

- ▶ Az összekötőtömlők használaton kívül a rögzítőszemekbe (5) akasztva tárolhatók.

FERTŐTLENÍTÉS LETÖRLÉSEL

VIGYÁZAT

Az eszköz sem gépileg, sem kézzel nem regenerálható, illetve nem sterilizálható.

A letörléses fertőtlenítést a kereskedelmi forgalomban kapható, alkohol vagy KAV (kvaterner ammóniumvegyület) alapú felületi fertőtlenítőszerrel kell végezni. A fertőtlenítőszernek az alábbi hatásokat kell kifejtenie: baktériumölő, élesztőgomba-ölő és vírusölő. A törléssel végzett fertőtlenítés után meg kell vizsgálni a terméket, hogy van-e rajta látható szennyeződés. Szükség esetén a törlést meg kell ismételni. A letörléses fertőtlenítés után a terméket át kell vizsgálni (lásd a „Szemrevételezés” című fejezetet).

ÉLETTARTAM

A termék élettartama 7 év.

TÁROLÁSI ÉS SZÁLLÍTÁSI FELTÉTELEK

- Hőtől védve, száraz helyen tárolandó.
- Naptól és fényforrásoktól védve tárolandó.
- Az eredeti csomagolásban tárolandó és szállítandó.

JAVÍTÁS

A gyártó dolgozóira leselkedő veszélyek kockázatának kizárása érdekében a panaszra/javításra visszaküldött orvostechnikai eszközt előzetesen meg kell tisztítani és fertőtleníteni kell. A gyártó fenntartja magának a jogot arra, hogy a szennyezett termékek javítását/kezelését biztonsági okok miatt elutasítsa.

HULLADÉKKEZELÉS

A használt vagy sérült eszközök hulladékkezelését a helyi vagy nemzetközi szabályozásnak megfelelően kell végezni.

A TERMÉK ADATAI

REF	01-00-200	01-00-300
Megnevezés	Szabványsínre illeszkedő szorítós tartó és tartólemez	Körprofilra illeszkedő szorítós tartó és tartólemez
Méreték (H x Sz x M)	335 x 224 x 81 mm	335 x 201 x 75 mm
Csomagolási egység	1	1

SZÁLLÍTÁSI TERJEDELEM

REF	01-00-200	01-00-300
Szabványsínre illeszkedő szorítós tartó és tartólemez	1 db	-
Körprofilra illeszkedő szorítós tartó és tartólemez	-	1 db
M6x14 csavar	4 db	4 db
4 mm-es imbuszkulcs	1 db	1 db

DESTINAZIONE D'USO

Il morsetto può essere fissato a una barra DIN orizzontale e/o a un profilo tondo verticale. In base allo schema di foratura è possibile montare sulla piastra di supporto vari tipi di apparecchi con peso massimo fino a 6 kg.

Luogo d'impiego: locali idonei per uso medico.

INDICAZIONI

Non note.

CONTROINDICAZIONI

Non note.



AVVERTENZE DI SICUREZZA

- Leggere attentamente le istruzioni di montaggio prima di usare il prodotto e seguirle scrupolosamente.
- Prima di ogni uso, sottoporre il prodotto a controllo visivo (vedere il capitolo "Controllo visivo"). I prodotti danneggiati non devono essere utilizzati.
- Il prodotto non è idoneo per RM.
- Non devono essere effettuate modifiche al prodotto.
- Il prodotto deve essere disinfettato dopo ogni impiego (vedere il capitolo "Disinfezione per sfregamento").
- Il prodotto non è sterile.

DESCRIZIONE DEL PRODOTTO

- 1 - Manopola a stella per bloccare l'asse trasversale
- 2 - Morsetto per barra DIN
- 3 - Manopola a stella per il fissaggio a una barra DIN
- 4 - Piastra di supporto
- 5 - Occhio per tubo di collegamento
- 6 - Vite
- 7 - Chiave esagonale
- 8 - Manopola a stella per il fissaggio a un profilo tondo
- 9 - Morsetto per profilo tondo

CONTROLLO VISIVO

- ▶ Verificare i prodotti per accertare l'eventuale presenza di danni (crepe, rotture, ecc.).

I prodotti danneggiati non devono essere utilizzati.

MONTAGGIO

- ▶ Fissare l'apparecchio alla piastra di supporto (4) utilizzando le 4 viti (6) e la chiave esagonale (7).

1 Morsetto con piastra di supporto per barra DIN

L'inclinazione della piastra di supporto può essere regolata in cinque diverse posizioni.

- ▶ Aprire il morsetto (2) con la manopola a stella (1) finché le due metà del morsetto non si muovono liberamente.
- ▶ Stabilire l'inclinazione della piastra di supporto (4).
- ▶ Innestare le due metà del morsetto (2) nei perni.
- ▶ Serrare saldamente la manopola a stella (1).
- ▶ Applicare il morsetto (2) su una barra DIN orizzontale (25 x 10 mm) e fissarlo con la manopola a stella (3).

2 Morsetto con piastra di supporto per profilo tondo

- ▶ Fissare il morsetto (9) a un profilo tondo verticale (\varnothing 22 - 35 mm) con la manopola a stella (8).



ATTENZIONE

Se il morsetto viene fissato a un supporto mobile con profilo tondo, è necessario rispettare le istruzioni del fabbricante del supporto mobile, sia per quanto concerne il peso massimo, sia per quanto concerne l'altezza massima.

- ▶ I tubi di collegamento possono essere sistemati appesi negli appositi occhielli (5).

DISINFEZIONE PER SFREGAMENTO



ATTENZIONE

Il prodotto non deve essere ricondizionato o sterilizzato con procedimenti meccanici o manuali.

La disinfezione per sfregamento deve essere effettuata utilizzando comuni disinfettanti per superfici a base di alcool o QAC (composti di ammonio quaternario). Per quanto riguarda gli agenti disinfettanti, scegliere prodotti con adeguato spettro di azione: battericidi, levurocidi e virucidi. Dopo la disinfezione per sfregamento, controllare che i prodotti non presentino visibili segni di contaminazione. Se necessario, ripetere la disinfezione per sfregamento. Dopo la disinfezione per sfregamento, controllare il prodotto (vedere il capitolo "Controllo visivo").

DURATA DEL PRODOTTO

La durata del prodotto è di 7 anni.

CONDIZIONI DI CONSERVAZIONE E TRASPORTO

- Proteggere dal calore e conservare in luogo asciutto.
- Proteggere dalla luce solare e da sorgenti luminose.
- Conservare e trasportare nella confezione originale.

ASSISTENZA

Prima di restituire i prodotti per reclamo/riparazione, essi devono essere puliti e disinfettati per evitare qualsiasi rischio per il personale del fabbricante. Per motivi di sicurezza, il fabbricante si riserva il diritto di respingere prodotti sporchi o contaminati.

SMALTIMENTO

I prodotti usati o danneggiati devono essere smaltiti in conformità con le norme di legge nazionali e internazionali applicabili.

SPECIFICHE DEL PRODOTTO

REF	01-00-200	01-00-300
Denominazione	Morsetto con piastra di supporto per barra DIN	Morsetto con piastra di supporto per profilo tondo
Dimensioni (L x P x A)	335 x 224 x 81 mm	335 x 201 x 75 mm
Unità di imballo	1	1

KIT DI FORNITURA

REF	01-00-200	01-00-300
Morsetto con piastra di supporto per barra DIN	1x	-
Morsetto con piastra di supporto per profilo tondo	-	1x
Vite M6x14	4x	4x
Chiave esagonale 4 mm	1x	1x

Lietuvių k.

NAUDOJIMO PASKIRTIS

Veržiklis gali būti tvirtinamas prie horizontalaus standartinio bėgelio arba vertikalaus apvalaus profilio. Atsižvelgiant į grežtinių angų išdėstymą, ant laikančiosios plokštelės gali būti montuojami įvairūs ne didesnio kaip 6 kg svorio prietaisai.

Naudojimo vieta: medicininės paskirties patalpos.

INDIKACIJOS

Nežinomos.

KONTRAINDIKACIJOS

Nežinomos.



SAUGOS NURODYMAI

- Prieš naudodami gaminį, atidžiai perskaitykite montavimo instrukciją ir jos laikykitės.
- Kaskart prieš naudojant gaminį jį reikia apžiūrėti (žr. skyrių „Vizualinė patikra“). Pažeistų gaminių naudoti negalima.
- Gaminys netinka MRT.
- Negalima daryti jokių gaminio pakeitimų.
- Kaskart panaudojus gaminys turi būti dezinfekuojamas (žr. skyrių „Dezinfekcija šluostant“).
- Gaminys nėra sterilus.

GAMINIO APRAŠYMAS

- 1 - Žvaigždinė rankenėlė skersinei ašiai užfiksuoti
- 2 - Veržiklis standartiniam bėgeliui
- 3 - Žvaigždinė rankenėlė tvirtinti prie standartinio bėgelio
- 4 - Laikančioji plokštelė
- 5 - Aša jungiamajai žarnai
- 6 - Varžtas
- 7 - Šešiakampis raktas
- 8 - Žvaigždinė rankenėlė tvirtinti prie apvalaus profilio
- 9 - Veržiklis apvaliam profiliui

VIZUALINĖ PATIKRA

▶ Patikrinkite, ar gaminiai nepažeisti (nėra įtrūkų, sulūžę). Pažeistų gaminių naudoti negalima.

MONTAVIMAS

▶ Pritvirtinkite prietaisą prie atraminės plokštelės (4) naudodami 4 varžtus (6) ir vidinį šešiabriaunį raktą (7).

1 Veržiklis su laikančiąja plokšte standartiniam bėgeliui

Galima nustatyti penkių skirtingų padėčių laikančiosios plokštelės pokrypį.

- ▶ Žvaigždine rankenėle (1) atleiskite veržiklį (2), kol abi jo dalys galės laisvai judėti.
- ▶ Nustatykite laikančiosios plokštelės (4) pokrypį.
- ▶ Veržiklio dalys (2) turi užsikisuoti kaiščiuose.
- ▶ Priveržkite žvaigždinę rankenėlę (1).

- ▶ Veržiklį (2) užkabinkite už horizontalaus standartinio bėgelio (25 x 10 mm) ir pritvirtinkite žvaigždine rankenėle (3).

2 Veržiklis su laikančiaja plokšte apvaliam profiliui

- ▶ Veržiklį (9) žvaigždine rankenėle (8) pritvirtinkite prie vertikalaus apvalaus profilio (ø 22 - 35 mm).

ATSARGIAI

Jei veržiklis tvirtinamas prie apvalaus profilio stovo, būtina laikytis stovo gamintojo nurodymų dėl didžiausio svorio ir didžiausio aukščio.

- ▶ Jungiamosios žarnos gali būti laikomos įkabintos į ąsas (5).

DEZINFEKCIJA ŠLUOSTANT

ATSARGIAI

Gaminys negali būti mašininu arba rankiniu būdu apdorojamas arba sterilizuojamas.

Dezinfekcija šluostant turi būti atliekama naudojant įprastus paviršių dezinfekavimo preparatus, kurių pagrindinė sudedamoji dalis yra alkoholis arba KAJ (ketvirtiniai amonio junginiai). Parenkant dezinfekavimo preparatus reikia atsižvelgti į tai, kad būtų tinkami jų poveikio spektrai: baktericidinis, mielių naikinimo ir virucidinis. Atlikę dezinfekciją šluostant patikrinkite, ar ant gaminių nematyti teršalų. Prireikus dezinfekciją šluostant pakartokite. Atlikę dezinfekciją šluostant patikrinkite gaminį (žr. skyrių „Vizualinė patikra“).

GALIOJIMO TRUKMĖ

Gaminio galiojimo trukmė yra 7 metai.

LAIKYMO IR GABENIMO SĄLYGOS

- Saugokite nuo karščio ir laikykite sausoje vietoje.
- Saugokite nuo saulės spindulių ir šviesos šaltinių.
- Laikykite ir gabenkite originalioje pakuotėje.

APTARNAVIMAS

Prieš grąžinant gaminį dėl pretenzijos ir (arba) taisyti, jis turi būti nuvalytas ir dezinfekuotas, siekiant išvengti rizikos gamintojo darbuotojams. Gamintojas pasilieka teisę saugumo sumetimais atsisakyti priimti užterštus ir užkrėstus gaminius.

UTILIZAVIMAS

Panaudoti arba pažeisti gaminiai turi būti utilizuojami pagal taikytinus nacionalinės ir tarptautinės teisės aktus.

GAMINIO SPECIFIKACIJOS

REF	01-00-200	01-00-300
Pavadinimas	Veržiklis su laikančiaja plokšte standartiniam bėgeliui	Veržiklis su laikančiaja plokšte apvaliam profiliui
Matmenys (l x P x A)	335 x 224 x 81 mm	335 x 201 x 75 mm
Pakavimo vienetai	1	1

KOMPLEKTACIJA

REF	01-00-200	01-00-300
Veržiklis su laikančiaja plokšte standartiniam bėgeliui	1	-
Veržiklis su laikančiaja plokšte apvaliam profiliui	-	1
Varžtas M6x14	4	4
Šešiakampis raktas 4 mm	1	1

Latviski

PAREDŽĒTAIS LIETOJUMS

Skavu var piestiprināt pie horizontālas standarta sliedes vai vertikāla apaļstieņa. Atkarībā no urbumu shēmas pie turētājplāksnes var montēt dažādas ierīces, kuru svars nepārsniedz 6 kg.

Izmantošanas vieta: medicīniskiem nolūkiem paredzētas telpas.

INDIKĀCIJAS

Nav zināmas.

KONTRINDIKĀCIJAS

Nav zināmas.



DROŠĪBAS NORĀDĪJUMI

- Pirms izstrādājuma lietošanas uzmanīgi izlasiet un ievērojiet montāžas instrukcijā sniegtos norādījumus.
- Pirms katras lietošanas reizes izstrādājums ir vizuāli jāpārbauda (skatiet sadaļu "Vizuāla pārbaude"). Bojātus izstrādājumus nedrīkst lietot.
- Izstrādājums nav piemērots magnētiskajai rezonansei.
- Izstrādājumam nedrīkst veikt nekādas izmaiņas.
- Pēc katras lietošanas reizes izstrādājums ir jādezinficē (skatiet sadaļu "Dezinficēšana noslaukot").
- Izstrādājums nav sterils.

IZSTRĀDĀJUMA APRAKSTS

- 1 - zvaigžņveida rokturis šķērsass fiksēšanai
- 2 - skava standarta slidei
- 3 - zvaigžņveida rokturis nostiprināšanai pie standarta sliedes
- 4 - turētājplāksne
- 5 - atvere savienojuma šļūtenei
- 6 - skrūve
- 7 - iekšējā sešstūra atslēga
- 8 - zvaigžņveida rokturis nostiprināšanai pie apaļstieņa
- 9 - skava apaļstienim

VIZUĀLA PĀRBAUDE

- ▶ Pārbaudiet, vai izstrādājumiem nav bojājumu (plaisu, lūzumu u.c.).

Bojātus izstrādājumus nedrīkst lietot.

MONTĀŽA

- ▶ Ar 4 skrūvēm (6) un iekšējā sešstūra atslēgu (7) piestipriniet ierīci pie atbalsta plāksnes (4).

1 Skava ar turētājplāksni: standarta slidei

Turētājplāksnes slīpumu var iestatīt piecās dažādās pozīcijās.

- ▶ Ar zvaigžņveida rokturi (1) atveriet skavu (2), līdz abas skavas puses brīvi kustas.
- ▶ Nolieciet turētājplāksni (4) vajadzīgajā pozīcijā.
- ▶ Ļaujiet skavas pusēm (2) fiksēties tapās.
- ▶ Cieši pievelciet zvaigžņveida rokturi (1).

- ▶ Novietojiet skavu (2) uz horizontālas standarta sliedes (25 x 10 mm) un nostipriniet to ar zvaigžņveida rokturi (3).

2 Skava ar turētājplāksni: apaļstienim

- ▶ Ar zvaigžņveida rokturi (8) piestipriniet skavu (9) pie vertikāla apaļstieņa (ø 22 - 35 mm).



UZMANĪBU

Ja skava tiek piestiprināta pie statīva ar apaļstieni, jāievēro statīva ražotāja norādījumi par maksimālo svaru un augstumu.

- ▶ Savienojuma šļūtenes var uzglabāt, iekarot atverēs (5).

DEZINFICĒŠANA NOSLAUKOT



UZMANĪBU

Izstrādājumu nevar apstrādāt vai sterilizēt mehāniski vai manuāli.

Izstrādājumu var dezinficēt, tā noslaucīšanai izmantojot tirdzniecībā pieejamos virsmu dezinfekcijas līdzekļus, kas izgatavoti uz spirta vai ceturtoņo amonija savienojumu bāzes. Izmantojiet dezinfekcijas līdzekļus ar piemērotu iedarbību: baktericīdus, levurocīdus, virucīdus līdzekļus. Pēc dezinficēšanas vizuāli pārbaudiet, vai izstrādājumi nav netīri. Nepieciešamības gadījumā atkārtojiet dezinficēšanu. Pēc dezinficēšanas pārbaudiet izstrādājumu (skatiet sadaļu "Vizuāla pārbaude").

DARBMŪŽS

Izstrādājuma darbmužs ir 7 gadi.

UZGLABĀŠANAS UN TRANSPORTĒŠANAS NOSACĪJUMI

- Sargāt no karstuma un glabāt sausā vietā.
- Sargāt no saules gaismas un gaismas avotiem.
- Glabāt un transportēt oriģinālajā iepakojumā.

APKOPE

Ja izstrādājums tiek nosūtīts atpakaļ ar pretenziju/uz remontu, tas vispirms jānotīra un jādezinficē, lai novērstu ražotāja darbinieku apdraudējumu. Drošības apsvērumu dēļ ražotājs patur tiesības nepieņemt netīrus un piesārņotus izstrādājumus.

UTILIZĀCIJA

Izlietosos vai bojātos izstrādājumus ir jāutilizē saskaņā ar spēkā esošajiem valsts un starptautiskajiem tiesību aktiem.

IZSTRĀDĀJUMA SPECIFIKĀCIJA

REF	01-00-200	01-00-300
Apzīmējums	Skava ar turētājplāksni: standarta sliedei	Skava ar turētājplāksni: apaļstienim
Izmēri (G x P x A)	335 x 224 x 81 mm	335 x 201 x 75 mm
Iepakojuma vienība	1	1

PIEGĀDES KOMPLEKTS

REF	01-00-200	01-00-300
Skava ar turētājplāksni: standarta sliedei	1x	-
Skava ar turētājplāksni: apaļstienim	-	1x
Skrūve M6x14	4x	4x
Lekšējā sešstūra atslēga 4 mm	1x	1x

Nederlands

BEOGGD GEBRUIK

De klauw kan aan een horizontale normrail resp. een verticaal rond profiel worden bevestigd. Afhankelijk van de boorsituatie kunnen verschillende apparaten met een gewicht van maximaal 6 kg op de steunplaat worden gemonteerd.

Gebruiksplaats: ruimtes die geschikt zijn voor medische doeleinden.

INDICATIES

Geen bekend.

CONTRA-INDICATIES

Geen bekend.



VEILIGHEIDSINSTRUCTIES

- Lees de montage-instructies aandachtig door en volg ze op alvorens het product te gebruiken bij een patiënt.
- Vóór elk gebruik moet het product visueel worden gecontroleerd (zie hoofdstuk "Visuele controle"). Beschadigde producten mogen niet worden gebruikt.
- Het product is niet geschikt voor MRI.
- Er mogen geen wijzigingen aan het product worden aangebracht.
- Na elk gebruik moet het product worden gedesinfecteerd (zie hoofdstuk "Wisdesinfectie").
- Het product is niet steriel.

PRODUCTBESCHRIJVING

- 1 - Stergriep voor het vergrendelen van de dwarsas
- 2 - Klauw voor normrail
- 3 - Stergriep voor bevestiging aan een normrail
- 4 - Steunplaat
- 5 - Oog voor verbindingsslang
- 6 - Schroef
- 7 - Inbussleutel
- 8 - Stergriep voor bevestiging aan een rond profiel
- 9 - Klauw voor rond profiel

VISUELE CONTROLE

- ▶ Controleer de producten op beschadigingen (scheuren, breuken).

Beschadigde producten mogen niet worden gebruikt.

MONTAGE

- ▶ Bevestig het apparaat met behulp van de 4 schroeven (6) en de inbussleutel (7) aan de steunplaat (4).



Klauw met steunplaat voor normrail

Voor de helling van de steunplaat zijn vijf verschillende standen beschikbaar.

- ▶ Open de klauw (2) met de stergriep (1) totdat beide helften van de klauw vrij kunnen bewegen.
- ▶ Stel de helling van de steunplaat (4) in.

- ▶ Vergrendel de klauwhelften (2) in de stiften.
- ▶ Draai de stergreep (1) stevig aan.
- ▶ Hang de klauw (2) in een horizontale normrail 25 x 10 mm en bevestig de klauw met de stergreep (3).

2 Klauw met steunplaat voor rond profiel

- ▶ Bevestig de klauw (9) met behulp van de stergreep (8) aan een rond profiel \varnothing 22 - 35 mm.



LET OP

Als de klauw wordt bevestigd aan een statief met een rond profiel, moeten de specificaties van de fabrikant met betrekking tot het maximale gewicht en de maximale hoogte in acht worden genomen.

- ▶ Verbindingslangen kunnen in de ogen (5) worden gehangen als ze niet worden gebruikt.

WISDESINFECTIE



LET OP

Het product kan niet machinaal of handmatig worden gereinigd resp. gesteriliseerd.

Voer een wisdesinfectie uit met in de handel verkrijgbare oppervlakkendesinfectantia op basis van alcohol of QAV's (quaternaire ammoniumverbindingen). Bij de keuze van een product voor desinfectie dienen desinfectiemiddelen met een geschikt werkingsspectrum te worden gebruikt: bactericide, levuricide en virucide. Na de wisdesinfectie moeten de producten op zichtbare verontreiniging worden onderzocht. Herhaal de wisdesinfectie indien noodzakelijk. Controleer het product na de wisdesinfectie (zie hoofdstuk "Visuele controle").

LEVENSDUUR

De product heeft een levensduur van 7 jaar.

OPSLAG- EN TRANSPORTVOORWAARDEN

- Tegen warmte beschermen en op een droge plaats bewaren.
- Beschermen tegen zonlicht en lichtbronnen.
- Bewaren en transporteren in de originele verpakking.

SERVICE

Voordat u medische hulpmiddelen terugstuurt in verband met een klacht of ter reparatie, moeten deze worden gereinigd en gedesinfecteerd, om gevaar voor personeel van de fabrikant uit te sluiten. Om veiligheidsredenen behoudt de fabrikant zich het recht voor vervuilde en besmette producten te weigeren.

VERWIJDERING

Gebruikte of beschadigde producten moeten volgens de geldende nationale en internationale wettelijke bepalingen worden verwijderd.

PRODUCTSPECIFICATIES

REF	01-00-200	01-00-300
Aanduiding	Klauw met steunplaat voor normrail	Klauw met steunplaat voor rond profiel
Afmetingen (l x b x h)	335 x 224 x 81 mm	335 x 201 x 75 mm
Verpakkings-eenheid	1	1

LEVERINGSOMVANG

REF	01-00-200	01-00-300
Klauw met steunplaat voor normrail	1x	-
Klauw met steunplaat voor rond profiel	-	1x
Schroef M6x14	4x	4x
Inbussleutel 4 mm	1x	1x

Norsk

BRUKSFORMÅL

Kloen kan festes på en horisontal standardskinne hhv. på en vertikal rundprofil. Avhengig av borebildet kan ulike apparater med en vekt på inntil 6 kg monteres på holdeplaten.

Anvendelsessted: Rom egnet til medisinske formål.

INDIKASJONER

Ingen kjente.

KONTRAINDIKASJONER

Ingen kjente.



SIKKERHETSINSTRUKSER

- Les monteringsanvisningen nøye før bruk av produktet og følg denne.
- Før hver bruk skal det utføres visuell kontroll av produktet (se kapittel "Visuell kontroll"). Skadde produkter skal ikke brukes.
- Produktet egner seg ikke til MR.
- Det må ikke foretas endringer på produktet.
- Etter hver bruk må produktet desinfiseres (se kapittel "Desinfeksjon med avtørring").
- Produktet er ikke sterilt.

PRODUKTBSKRIVELSE

- 1 - Stjernehandtak for låsing av tverraksen
- 2 - Klo for standardskinne
- 3 - Stjernehandtak for festing på en standardskinne
- 4 - Holdeplate
- 5 - Øye for forbindelsesslange
- 6 - Skruer
- 7 - Unbrakonøkkel
- 8 - Stjernehandtak for festing på en rundprofil
- 9 - Klo for rundprofil

VISUELL KONTROLL

- ▶ Kontroller produktene for skader (sprekker, brudd osv.). Skadde produkter skal ikke brukes.

MONTERING

- ▶ Fest apparatet ved hjelp av de 4 skruene (6) og unbrakonøkkel (7) på holdeplaten (4).

1 Klo med holdeplate for standardskinne

Skråstillingen av holdeplaten kan stilles inn i fem ulike posisjoner.

- ▶ Åpne kloen (2) med stjernehandtaket (1) inntil begge halvdelene av kloen beveger seg fritt.
- ▶ Bestem skråstillingen på holdeplaten (4).
- ▶ La klohalvdelene (2) hektes inn i stiftene.
- ▶ Trekk godt til stjernehandtaket (1).
- ▶ Fest kloen (2) på en horisontal standardskinne 25 x 10 mm og fest med stjernehandtaket (3).

2 Klo med holdeplate for rundprofil

- ▶ Fest kloen (9) på en vertikal rundprofil \varnothing 22 - 35 mm ved hjelp av stjernehandtaket (8).



FORSIKTIG

Hvis kloen festes på et stativ med rundprofil, skal anvisningene fra stativprodusenten vedrørende maksimal vekt og maksimal høyde følges.

- ▶ Forbindelsesslanger kan festes inn i øynene (5) for oppbevaring.

DESINFEKSJON MED AVTØR KING



FORSIKTIG

Produktet kan ikke gjøres til gjenstand for automatisk eller manuell dekontaminasjon eller sterilisering.

Avtørkingsdesinfeksjon skal gjennomføres med vanlige overflatedesinfeksjonsmidler med alkohol- eller QAV (kvartertær ammoniumforbindelse)-basis. Når du velger produkt til desinfeksjon, må du bruke et desinfeksjonsmiddel med egnet virkeområde: bakteriedrepende, gjærdrepende og virucidal. Etter desinfeksjon med avtørring må apparatene kontrolleres med tanke på synlig smuss. Gjenta desinfeksjon med avtørring om nødvendig. Etter desinfeksjon med avtørring skal produktet kontrolleres (se kapitlet "Visuell kontroll").

LEVETID

Produktet har en levetid på 7 år.

BETINGELSER FOR OPPBEVARING OG TRANSPORT

- Skal beskyttes mot varme og oppbevares på et tørt sted.
- Beskyttes mot sollys og lyskilder.
- Oppbevares og transporteres i originalemballasjen.

SERVICE

Før du returnerer produkter i anledning reklamasjon/repasasjon, må de rengjøres og desinfiseres for å utelukke risiko for de ansatte hos produsenten. Produsenten forbeholder seg av sikkerhetsgrunner retten til å nekte å ta i mot tilsmussede og kontaminerte produkter.

AVFALLSHÅNDTERING

Brukte eller skadde produkter må avfallshåndteres i samsvar med gjeldende nasjonale og internasjonale forskrifter.

PRODUKTSPECIFIKASJONER

REF	01-00-200	01-00-300
Betegnelse	Klo med holdeplate for standardskinne	Klo med holdeplate for rundprofil
Mål (L x B x H)	335 x 224 x 81 mm	335 x 201 x 75 mm
Forpakkingsenhet	1	1

LEVERINGSOMFANG

REF	01-00-200	01-00-300
Klo med holdeplate for standardskinne	1x	-
Klo med holdeplate for rundprofil	-	1x
Skrue M6x14	4x	4x
Unbrakonøkkel 4 mm	1x	1x

Polski

PRZEZNACZENIE

Zacisk można mocować do poziomej szyny znormalizowanej lub pionowego profilu okrągłego. W zależności od układu wywierconych otworów możliwe jest zamontowanie na płycie montażowej różnych urządzeń o ciężarze do 6 kg.

Miejsce zastosowania: pomieszczenia medyczne.

WSKAZANIA

Brak znanych.

PRZECIWSKAZANIA

Brak znanych.

WSKAZÓWKI BEZPIECZEŃSTWA

- Przed użyciem produktu należy dokładnie przeczytać instrukcję montażu i przestrzegać jej.
- Przed każdym użyciem należy sprawdzić produkt wzrokowo (patrz punkt „Kontrola wzrokowa”). Nie używać uszkodzonych produktów.
- Produkt nie nadaje się do stosowania podczas badania MRI.
- Nie wolno dokonywać żadnych zmian produktu.
- Po każdym użyciu konieczna jest dezynfekcja produktu (patrz rozdział „Dezynfekcja przez wycieranie”).
- Produkt nie jest sterylny.

OPIS PRODUKTU

- 1 - Uchwyt gwiazdowy do blokowania osi poprzecznej
- 2 - Zacisk do szyny znormalizowanej
- 3 - Uchwyt gwiazdowy do mocowania na szynie znormalizowanej
- 4 - Płyta montażowa
- 5 - Otwór na przewód łączący
- 6 - Śruba
- 7 - Klucz imbusowy
- 8 - Uchwyt gwiazdowy do mocowania na profilu okrągłym
- 9 - Zacisk do profilu okrągłego

KONTROLA WZROKOWA

- ▶ Sprawdzić produkty pod kątem uszkodzeń (pęknięć, rozerwania itp.).

Nie używać uszkodzonych produktów.

MONTAŻ

- ▶ Przymocować urządzenie 4 śrubami (6) i kluczem imbusowym (7) do płyty montażowej (4).

1 Zacisk z płytą montażową do szyny znormalizowanej

Nachylenie płyty montażowej można ustawić w pięciu różnych pozycjach.

- ▶ Otworzyć zacisk (2) uchwytem gwiazdowym (1), aż obie połowy zacisku będą się swobodnie poruszać.

- ▶ Ustalić nachylenie płyty montażowej (4).
- ▶ Połowy zacisku (2) zatrzasknąć w trzpieniach.
- ▶ Mocno dokręcić uchwyt gwiazdowy (1).
- ▶ Zawiesić zacisk (2) na poziomej szynie znormalizowanej 25 x 10 mm i przymocować uchwytem gwiazdowym (3).

2 Zacisk z płytą montażową do profilu okrągłego

- ▶ Za pomocą uchwyty gwiazdowego (8) przymocować zacisk (9) do pionowego profilu okrągłego \varnothing 22 - 35 mm.

OSTROŻNIE

W przypadku mocowania zacisku do statywu o profilu okrągłym należy przestrzegać informacji o maksymalnym ciężarze i maksymalnej wysokości, podanych w instrukcji producenta statywu.

- ▶ Przewody łączące można zawiesić w otworach (5) do przechowywania.

DEZYNFEKCYJA PRZEZ WYCIERANIE

OSTROŻNIE

Produktu nie można poddawać ręcznej ani automatycznej procedurze przygotowania do użycia ani sterylizacji.

Dezynfekcję przez wycieranie należy wykonywać dostępnymi w handlu środkami do dezynfekcji powierzchniowej na bazie alkoholu lub czwartorzędowych związków amonowych. Do dezynfekcji należy wybrać środki dezynfekcyjne o odpowiednim zakresie działania: bakteriobójczym, drożdżakobójczym i wirusobójczym. Po dezynfekcji przez wycieranie konieczne jest sprawdzenie produktów pod kątem widocznych zabrudzeń. W razie potrzeby należy powtórzyć dezynfekcję przez wycieranie. Po dezynfekcji przez wycieranie należy skontrolować produkt (patrz punkt „Kontrola wzrokowa”).

OKRES TRWAŁOŚCI

Okres trwałości produktu wynosi 7 lat.

WARUNKI PRZECHOWYWANIA I TRANSPORTU

- Chronić przed wysoką temperaturą i przechowywać w suchym miejscu.
- Chronić przed promieniowaniem słonecznym i źródłami światła.
- Przechowywać i transportować w oryginalnym opakowaniu.

SERWIS

Przed zwrotem w celu reklamacji/naprawy konieczne jest uprzednie oczyszczenie i dezynfekcja w celu wykluczenia ryzyka dla personelu producenta. Ze względów bezpieczeństwa producent zastrzega sobie prawo odmowy przyjęcia zabrudzonych i zanieczyszczonych produktów.

USUWANIE

Zużyte lub uszkodzone produkty należy usuwać zgodnie z obowiązującymi przepisami krajowymi i międzynarodowymi.

SPECYFIKACJE PRODUKTU

REF	01-00-200	01-00-300
Nazwa	Zacisk z płytą montażową do szyny znormalizowanej	Zacisk z płytą montażową do profilu okrągłego
Wymiary (dł. x szer. x wys.)	335 x 224 x 81 mm	335 x 201 x 75 mm
Jednostka opakowania	1	1

ZAKRES DOSTAWY

REF	01-00-200	01-00-300
Zacisk z płytą montażową do szyny znormalizowanej	1x	-
Zacisk z płytą montażową do profilu okrągłego	-	1x
Śruba M6x14	4x	4x
Klucz imbusowy 4 mm	1x	1x

Português

FINALIDADE

A garra pode ser fixada a uma calha DIN horizontal ou a um perfil redondo vertical. Dependendo do esquema de furos, podem ser montados sobre a placa de suporte diversos aparelhos com um peso até 6 kg.

Local de utilização: compartimentos apropriados para fins médicos.

INDICAÇÕES

Não são conhecidas.

CONTRAINDICAÇÕES

Não são conhecidas.



INDICAÇÕES DE SEGURANÇA

- Leia cuidadosamente e siga as instruções de montagem antes da utilização do produto.
- Antes de cada utilização, o produto deve ser sujeito a uma inspeção visual (ver capítulo "Controlo visual"). Produtos danificados não podem ser utilizados.
- O produto não é adequado para ressonância magnética.
- Não podem ser realizadas alterações do produto.
- Depois de cada utilização, o produto tem de ser desinfetado (v. capítulo "Desinfecção com pano").
- O produto é não-estéril.

DESCRIÇÃO DO PRODUTO

- 1 - Manipulo em estrela para bloquear o eixo transversal
- 2 - Garra para calha DIN
- 3 - Manipulo em estrela para fixar uma calha DIN
- 4 - Placa de suporte
- 5 - Olhal para tubo de ligação
- 6 - Parafuso
- 7 - Chave de sextavado interior
- 8 - Manipulo em estrela para fixar um perfil redondo
- 9 - Garra para perfil redondo

CONTROLO VISUAL

- ▶ Inspeccione o produto quanto a danos (fissuras, fraturas, etc.).

Produtos danificados não podem ser utilizados.

MONTAGEM

- ▶ Fixar o aparelho à placa de fixação (4) com os 4 parafusos (6) e a chave de sextavado interior (7).

1 Garra com placa de suporte para calha DIN

A inclinação da placa de suporte pode ser regulada em cinco posições diferentes.

- ▶ Abrir a garra (2) com o manipulo em estrela (1) até as duas metades da garra se poderem movimentar livremente.
- ▶ Fixar a inclinação da placa de suporte (4).
- ▶ Deixar as metades da garra (2) engatarem nos pinos.
- ▶ Apertar bem o manipulo em estrela (1).

- ▶ Enganchar a garra (2) numa calha DIN horizontal de 25 x 10 mm e fixar com o manipulo em estrela (3).

2 Garra com placa de suporte para perfil redondo

- ▶ Fixar a garra (9) num perfil redondo vertical de \varnothing 22 - 35 mm com o manipulo em estrela (8).



CUIDADO

Se a garra for fixada a um tripé com perfil redondo, devem ser observadas as indicações do respetivo fabricante relativamente a peso e altura máximos.

- ▶ Os tubos de ligação podem ser arrumados engançados nos olhais (5).

DESINFECÇÃO COM PANO



CUIDADO

O produto não pode ser reprocessado ou esterilizado mecanicamente nem manualmente.

A desinfecção com pano deve ser feita com um desinfetante de superfícies disponível no comércio à base de álcool ou CQA (compostos quaternários de amónio). Ao selecionar os produtos de desinfecção, devem ser utilizados desinfetantes com espectros de ação adequados: bactericida, fungicida e virucida. Depois da desinfecção com pano, os produtos devem ser inspecionados relativamente a sujidade visível. Se necessário, repita a desinfecção. Após a desinfecção com pano, o produto tem de ser controlado (ver capítulo "Controlo visual").

VIDA ÚTIL

O prazo de vida útil do produto é de 7 anos.

CONDIÇÕES DE ARMAZENAMENTO E DE TRANSPORTE

- Proteger contra o calor e conservar em local seco.
- Proteger da luz solar e de fontes de luz.
- Armazenar e transportar na embalagem original.

ASSISTÊNCIA

Os artigos devolvidos para reclamação/reparação devem primeiro ser limpos e desinfetados, de maneira a excluir quaisquer perigos para os funcionários do fabricante. Por motivos de segurança, o fabricante reserva-se o direito de recusar produtos sujos ou contaminados.

ELIMINAÇÃO

Produtos usados ou danificados devem ser eliminados de acordo com os regulamentos nacionais e internacionais aplicáveis.

ESPECIFICAÇÕES DO PRODUTO

REF	01-00-200	01-00-300
Designação	Garra com placa de suporte para calha DIN	Garra com placa de suporte para perfil redondo
Dimensões (C x L x A)	335 x 224 x 81 mm	335 x 201 x 75 mm
Unidades por embalagem	1	1

ARTIGOS FORNECIDOS

REF	01-00-200	01-00-300
Garra com placa de suporte para calha DIN	1x	-
Garra com placa de suporte para perfil redondo	-	1x
Parafuso M6x14	4x	4x
Chave de sextavado interior 4 mm	1x	1x

Română

DESTINAȚIA DE UTILIZARE

Gheara poate fi fixată pe o șină standard orizontală respectiv pe un profil circular vertical. În funcție de șablonul de găurire, pe placa de susținere se pot monta diferite dispozitive cu o greutate de până la 6 kg.

Locul de utilizare: Încăperi cu destinație medicală.

INDICAȚII

Nu se cunosc.

CONTRAINDICAȚII

Nu se cunosc.



INSTRUCȚIUNI PRIVIND SIGURANȚA

- Înainte de a utiliza produsul, citiți cu atenție și respectați instrucțiunile de montaj.
- Înainte de orice utilizare, produsul trebuie inspectat vizual (consultați capitolul „Control vizual”). Nu este permisă utilizarea produselor deteriorate.
- Produsul nu este compatibil RMN.
- Nu se permite modificarea produsului.
- După fiecare utilizare, produsul trebuie dezinfectat (consultați capitolul „Dezinfectare prin ștergere”).
- Produsul nu este steril.

DESCRIEREA PRODUSULUI

- 1 - Mâner-stea pentru blocarea axului transversal
- 2 - Gheară pentru șina standard
- 3 - Mâner-stea pentru fixarea pe șina standard
- 4 - Placă de susținere
- 5 - Ochet pentru furtunul de legătură
- 6 - Șurub
- 7 - Cheie imbus
- 8 - Mâner-stea pentru fixarea pe un profil circular
- 9 - Gheară pentru profilul circular

CONTROL VIZUAL

- ▶ Verificați ca produsele să nu prezinte deteriorări (crăpături, rupturi).

Nu este permisă utilizarea produselor deteriorate.

MONTARE

- ▶ Fixați dispozitivul pe placa de susținere (4) cu ajutorul celor 4 șuruburi (6) și al cheii imbus (7).

1 Gheară cu placă de susținere pentru șina standard

Înclinarea plăcii de susținere poate fi reglată în cinci poziții diferite.

- ▶ Deschideți gheara (2) cu mânerul-stea (1), până când ambele jumătăți ale ghearei se mișcă liber.
- ▶ Stabiliți înclinarea plăcii de susținere (4).
- ▶ Blocați jumătatea de gheară (2) în știfturi.
- ▶ Strângeți bine mânerul-stea (1).

- ▶ Agățați gheara (2) de o șină standard orizontală 25 x 10 mm și fixați-o cu mânerul-stea (3).

2 Gheară cu placă de susținere pentru profilul circular

- ▶ Fixați gheara (9) pe un profil circular vertical \varnothing 22 - 35 mm cu ajutorul mânerului-stea (8).

PRECAUȚIE

Când gheara este fixată pe un stativ cu profil circular, trebuie să se respecte instrucțiunile producătorului stativului referitoare la greutatea maximă și înălțimea maximă.

- ▶ Furtunurile de legătură pot fi păstrate agățate de ocheti (5).

DEZINFECTARE PRIN ȘTERGERE

PRECAUȚIE

Produsul nu poate fi preparat respectiv sterilizat automat sau manual.

Dezinfectarea prin ștergere trebuie realizată cu dezinfectanți de suprafață, disponibili în comerț, pe bază de alcool sau QAV (compuși de amoniu cuaternar). La alegerea produsului pentru dezinfectare trebuie să se folosească dezinfectanți cu spectrele de acțiune adecvate: bactericid, levuricid și virucid. După dezinfectarea prin ștergere, trebuie să se verifice dacă produsele prezintă murdării vizibile. Dacă este necesar, repetați dezinfectarea prin ștergere. După dezinfectarea prin ștergere, verificați produsul (consultați capitolul „Control vizual”).

DURATA DE VIAȚĂ

Durata de viață a produsului este de 7 ani.

CONDIȚII DE DEPOZITARE ȘI TRANSPORT

- A se proteja de căldură și a se depozita la loc uscat.
- A se feri de razele solare și de surse de lumină.
- A se depozita și transporta în ambalajul original.

SERVICE

Retururile care fac obiectul unei reclamații/necesită reparații trebuie să fi fost curățate și dezinfectate în prealabil, pentru a se exclude expunerea la pericol a angajaților producătorului. Producătorul își rezervă dreptul de a respinge produsele murdare și contaminate, din motive de siguranță.

ELIMINARE LA DEȘURI

Produsele folosite sau deteriorate trebuie eliminate la deșuri conform reglementărilor legale aplicabile la nivel național și internațional.

SPECIFICAȚIILE PRODUSULUI

REF	01-00-200	01-00-300
Denumire	Gheară cu placă de susținere pentru șina standard	Gheară cu placă de susținere pentru profilul circular
Dimensiuni (L x l x h)	335 x 224 x 81 mm	335 x 201 x 75 mm
Unitate de ambalaj	1	1

CONȚINUTUL LIVRĂRII

REF	01-00-200	01-00-300
Gheară cu placă de susținere pentru șina standard	1x	-
Gheară cu placă de susținere pentru profilul circular	-	1x
Șurub M6x14	4x	4x
Cheie inbus 4 mm	1x	1x

НАЗНАЧЕНИЕ

Зажим можно крепить к горизонтальной стандартной рейке или вертикальному круглому профилю. В зависимости от расположения отверстий на крепежную пластину можно устанавливать различные устройства весом до 6 кг.

Место применения: помещения, используемые в медицинских целях.

ПОКАЗАНИЯ

Нет данных.

ПРОТИВОПОКАЗАНИЯ

Нет данных.



УКАЗАНИЯ ПО БЕЗОПАСНОСТИ

- Перед использованием изделия внимательно прочитайте инструкцию по сборке и соблюдайте ее указания.
- Перед каждым использованием изделие должно пройти визуальный контроль (см. главу «Визуальный контроль»). Использование поврежденных изделий запрещено.
- Изделие не предназначено для МРТ.
- Запрещается вносить изменения в изделие.
- После каждого использования изделие следует дезинфицировать (см. главу «Поверхностная дезинфекция»).
- Изделие нестерильно.

ОПИСАНИЕ ИЗДЕЛИЯ

- 1- Рукоятка в форме звездочки для фиксации поперечной оси
- 2- Зажим для стандартной рейки
- 3- Рукоятка в форме звездочки для крепления на стандартной рейке
- 4- Крепежная пластина
- 5- Проушина для соединительного шланга
- 6- Винт
- 7- Шестигранный гаечный ключ
- 8- Рукоятка в форме звездочки для крепления на круглом профиле
- 9- Зажим для круглого профиля

ВИЗУАЛЬНЫЙ КОНТРОЛЬ

- ▶ Убедитесь в отсутствии повреждений изделия (трещин, разрывов и т. п.).

Использование поврежденных изделий запрещено.

СБОРКА

- ▶ С помощью 4 винтов (6) и шестигранного ключа (7) закрепите устройство на крепежной пластине (4).

1 Зажим с крепежной пластиной для стандартной рейки

Можно устанавливать пять разных положений наклона крепежной пластины.

- ▶ Ослабьте зажим (2) с помощью рукоятки в форме звездочки (1), пока обе его половины не будут свободно двигаться.
- ▶ Установите наклон крепежной пластины (4).
- ▶ Закрепите половины зажима (2) на штифтах.
- ▶ Прочно затяните рукоятку в форме звездочки (1).

- ▶ Повесьте зажим (2) на горизонтальную стандартную рейку размером 25 x 10 мм и закрепите с помощью рукоятки в форме звездочки (3).

2 Зажим с крепежной пластиной для круглого профиля

- ▶ Закрепите зажим (9) на вертикальном круглом профиле диаметром 22 – 35 мм с помощью рукоятки в форме звездочки (8).



ОСТОРОЖНО

При монтаже зажима на штативе с круглым профилем следует принимать к сведению указания производителя штатива о максимальном весе и высоте.

- ▶ Соединительные шланги можно подвешивать в проушины (5) для хранения.

ПОВЕРХНОСТНАЯ ДЕЗИНФЕКЦИЯ



ОСТОРОЖНО

Изделие не предназначено для автоматической или ручной очистки и/или стерилизации.

Поверхностную дезинфекцию следует выполнять с помощью обычных средств для дезинфекции поверхностей на основе спирта или ЧАС (четвертичных аммониевых соединений). Используйте дезинфицирующие средства с подходящими спектрами действия: бактерицидным, левурицидным и вируцидным. После поверхностной дезинфекции проверьте изделия на наличие видимых загрязнений. При необходимости повторите поверхностную дезинфекцию. После поверхностной дезинфекции проверьте изделие (см. главу «Визуальный контроль»).

СРОК СЛУЖБЫ

Срок службы изделия составляет 7 лет.

УСЛОВИЯ ХРАНЕНИЯ И ТРАНСПОРТИРОВКИ

- Беречь от высоких температур и хранить в сухом месте.
- Беречь от воздействия солнечного и искусственного света.
- Хранить и транспортировать в оригинальной упаковке.

ОБСЛУЖИВАНИЕ

Перед возвратом для обмена или ремонта изделия подлежат очистке и дезинфекции, чтобы исключить риски для персонала изготовителя. Изготовитель оставляет за собой право отказать в приеме загрязненных или зараженных изделий по соображениям безопасности.

УТИЛИЗАЦИЯ

Использованные или поврежденные изделия подлежат утилизации согласно действующим национальным и международным законодательным нормам.

Параметр	01-00-200	01-00-300
Наименование	Зажим с крепежной пластиной для стандартной рейки	Зажим с крепежной пластиной для круглого профиля
Размеры (Д x Ш x В)	335 x 224 x 81 мм	335 x 201 x 75 мм
Штук в упаковке	1	1

КОМПЛЕКТ ПОСТАВКИ

Параметр	01-00-200	01-00-300
Зажим с крепежной пластиной для стандартной рейки	1	-
Зажим с крепежной пластиной для круглого профиля	-	1
Винт М6х14	4	4
Шестигранный гаечный ключ 4 мм	1	1

Slovenčina

ÚČEL POUŽITIA

Príchytka sa môže pripevniť na vodorovnú štandardnú koľajnicu alebo na zvislý kruhový profil. V závislosti od spôsobu vŕtania sa na prídržnú dosku môžu namontovať rôzne prístroje s hmotnosťou do 6 kg.

Miesto použitia: priestory vhodné na lekárske účely.

INDIKÁCIE

Nie sú známe žiadne.

KONTRAINDIKÁCIE

Nie sú známe žiadne.



BEZPEČNOSTNÉ POKYNY

- Pred použitím pomôcky si pozorne prečítajte a dodržiavajte návod na montáž.
- Pred každým použitím je potrebné pomôcku vizuálne skontrolovať (pozri kapitolu „Vizuálna kontrola“). Poškodené pomôcky sa nesmú používať.
- Pomôcka nie je vhodná na vyšetrenie MRT.
- Na pomôcku sa nesmú robiť žiadne zmeny.
- Pomôcka sa musí po každom použití dezinfikovať (pozri kapitolu „Stieracia dezinfekcia“).
- Pomôcka nie je sterilná.

POPIS POMÔCKY

- 1 - Hviezdicová rukoväť na zaistenie priečnej osi
- 2 - Príchytka štandardnej koľajnice
- 3 - Hviezdicová rukoväť na pripevnenie na štandardnú koľajnicu
- 4 - Prídržná doska
- 5 - Oko pripojovacej hadice
- 6 - Skrutka
- 7 - Imbusový kľúč
- 8 - Hviezdicová rukoväť na pripevnenie na kruhový profil
- 9 - Príchytka kruhového profilu

VIZUÁLNA KONTROLA

- Skontrolujte pomôcky, či nie sú poškodené (trhliny, zlomenie).

Poškodené pomôcky sa nesmú používať.

MONTÁŽ

- Pripevnite prístroj pomocou 4 skrutiek (6) a imbusového kľúča (7) na prídržnú dosku (4).

1 Príchytka s prídržnou doskou pre štandardnú koľajnicu

Sklon prídržnej dosky môže byť nastavený v piatich rôznych polohách.

- Otvárajte príchytку (2) pomocou hviezdicovej rukoväte (1) dovedty, kým sa nebudú voľne pohybovať obidve polovice príchytky.

- ▶ Stanovte sklon prídružnej dosky (4).
- ▶ Nechajte zapadnúť polovicu príchytky (2) do kolíkov.
- ▶ Pevne utiahnite hviezdnicovú rukoväť (1).
- ▶ Zaveste príchytku (2) na vodorovnú štandardnú koľajnicu s veľkosťou 25 x 10 mm a pripevnite ju pomocou hviezdnicovej rukoväte (3).

2 Príchytka s prídružnou doskou pre kruhový profil

- ▶ Pripevnite príchytku (9) na zvislý kruhový profil \varnothing 22 - 35 mm pomocou hviezdnicovej rukoväte (8).



POZOR

Ak je príchytka pripevnená na statív s okrúhlym profilom, musia sa dodržiavať pokyny výrobcu statívu týkajúce sa maximálnej hmotnosti a maximálnej výšky.

- ▶ Pripojovacie hadice je možné zavesiť do ôk (5) na uskladnenie.

STIERACIA DEZINFEKCIA



POZOR

Pomôcku nie je možné čistiť, resp. sterilizovať strojovo alebo ručne.

Stieracia dezinfekcia sa musí vykonávať pomocou komerčne dostupných povrchových dezinfekčných prostriedkov na báze alkoholu alebo QAC (kvartérna amóniová zlúčenina). Pri výbere výrobku na dezinfekciu sa musí použiť dezinfekčný prostriedok s vhodným rozsahom účinku: bakteriocídnym, levurocídny a virucídnym. Po stieracej dezinfekcii sa musia pomôcky skontrolovať z hľadiska viditeľnej kontaminácie. V prípade potreby stieraciu dezinfekciu zopakujte. Po stieracej dezinfekcii pomôcku skontrolujte (pozri kapitolu „Vizuálna kontrola“).

ŽIVOTNOSŤ

Životnosť pomôcky je 7 rokov.

SKLADOVACIE A PREPRAVNÉ PODMIENKY

- Chráňte pred teplom a uchovávejte v suchu.
- Chráňte pred slnečným žiarením a svetelnými zdrojmi.
- Uchovávejte a prepravujte v pôvodnom balení.

SERVIS

Pred vrátením z dôvodu reklamácie/opravy sa pomôcky musia vyčistiť a vydezinfikovať, aby sa vylúčilo riziko pre zamestnancov výrobcu. Výrobca si z bezpečnostných dôvodov vyhradzuje právo odmietnuť znečistené a kontaminované výrobky.

LIKVIDÁCIA

Použitú alebo poškodenú pomôcku sa musia likvidovať v súlade s príslušnými národnými a medzinárodnými smernicami.

ŠPECIFIKÁCIE VÝROBKU

REF	01-00-200	01-00-300
Označenie	Príchytka s prídružnou doskou pre štandardnú koľajnicu	Príchytka s prídružnou doskou pre kruhový profil
Rozmery (d x š x v)	335 x 224 x 81 mm	335 x 201 x 75 mm
Jednotkové množstvo	1	1

OBSAH BALENIA

REF	01-00-200	01-00-300
Príchytka s prídružnou doskou pre štandardnú koľajnicu	1 ×	-
Príchytka s prídružnou doskou pre kruhový profil	-	1 ×
Skrutka M6x14	4 ×	4 ×
Imbusový kľúč 4 mm	1 ×	1 ×

PREDVIDENA UPORABA

Vpenjalo lahko pritrдите na vodoravno standardno tirnico oziroma na navpični drog. Glede na vzorec odprtin lahko na pritrtilno ploščo montirate različne naprave s težo do 6 kg.

Kraj uporabe: prostori za medicinske namene.

INDIKACIJE

Niso znane.

KONTRAINDIKACIJE

Niso znane.



VARNOSTNI NAPOTKI

- Pred uporabo izdelka natančno preberite navodila za montažo in jih upoštevajte.
- Pred vsako uporabo izdelek vizualno pregledajte glede poškodb (glejte poglavje »Vizualni pregled«). Poškodovanih izdelkov ni dovoljeno uporabiti.
- Izdelek ni primeren za uporabo z magnetnoresonančno tomografijo (MRT).
- Izdelka ni dovoljeno spreminjati.
- Po vsaki uporabi je treba izdelek razkužiti (glejte poglavje »Razkuževanje z brisanjem«).
- Izdelek ni sterilen.

OPIS IZDELKA

- 1 - Zvezdasti ročaj za fiksacijo prečne osi
- 2 - Vpenjalo za standardno tirnico
- 3 - Zvezdasti ročaj za fiksacijo na standardno tirnico
- 4 - Pritrdilna plošča
- 5 - Odprtina za povezovalno cev
- 6 - Vijak
- 7 - Imbus ključ
- 8 - Zvezdasti ročaj za fiksacijo na drog
- 9 - Vpenjalo za drog

VIZUALNI PREGLED

- ▶ Preverite, ali so na izdelku prisotne poškodbe (razpoke, zlomi itd.).

Poškodovanih izdelkov ni dovoljeno uporabiti.

MONTAŽA

- ▶ Napravo pritrдите na pritrtilno ploščo (4) s 4 vijaki (6) in za privijanje uporabite imbus ključ (7).

1 Vpenjalo s pritrtilno ploščo za standardno tirnico

Naklon pritrtilne plošče lahko nastavite v pet različnih položajev.

- ▶ Vpenjalo (2) odprite z zvezdastim ročajem (1), da se obe polovici vpenjala prosto premikata.
- ▶ Določite naklon pritrtilne plošče (4).
- ▶ Polovici vpenjala (2) se morata zaskočiti v zatiče.

- ▶ Privijte zvezdasti ročaj (1).
- ▶ Vpenjalo (2) obesite na vodoravno standardno tirnico 25 x 10 mm in ga pritrдите z zvezdastim ročajem (3).

2 Vpenjalo s pritrtilno ploščo za drog

- ▶ Vpenjalo (9) na navpični drog \varnothing 22 - 35 mm pritrдите z zvezdastim ročajem (8).



POZOR

Če je vpenjalo pritrjeno na stojalo z drogom, je treba upoštevati navodila proizvajalca stojala glede največje dovoljene teže in najvišje višine.

- ▶ Povezovalne cevi lahko obesite v odprtine (5) in jih tako shranite.

RAZKUŽEVANJE Z BRISANJEM



POZOR

Izdelka ni dovoljeno strojno ali ročno obdelovati oz. sterilizirati.

Za razkuževanje z brisanjem uporabite običajna sredstva za razkuževanje površin na osnovi alkohola ali kvaternih amonijevih spojin. Ko izbirate izdelek za razkuževanje, morate izbrati razkužilo z ustreznim spektrom delovanja: baktericidno, levurocidno, tuberkulocidno in virucidno. Po razkuževanju z brisanjem je treba izdelke pregledati glede vidne umazanije. Če je potrebno, razkuževanje z brisanjem ponovite. Po razkuževanju z brisanjem je treba izdelek pregledati (glejte poglavje »Vizualni pregled«).

ŽIVLJENJSKA DOBA

Življenjska doba izdelka je 7 let.

POGOJI ZA SHRANJEVANJE IN PREVOZ

- Zaščitite pred vročino in hranite na suhem mestu.
- Ne izpostavljajte sončni svetlobi in svetlobnim virom.
- Hranite in prenašajte v originalni embalaži.

SERVIS

Pred vračilom v reklamacijo/popravilo je treba izdelke očistiti in razkužiti, da se izključi vsako tveganje za zaposlene pri proizvajalcu. Proizvajalec si pridržuje pravico do zavrnitve umazanih in kontaminiranih izdelkov iz varnostnih razlogov.

ODLAGANJE MED ODPADKE

Izrabljene ali poškodovane izdelke je treba zavreči v skladu z veljavnimi nacionalnimi in mednarodnimi predpisi.

SPECIFIKACIJE IZDELKA

REF	01-00-200	01-00-300
Opis	Vpenjalo s pritrdilno ploščo za standardno tirnico	Vpenjalo s pritrdilno ploščo za drog
Mere (D x Š x V)	335 x 224 x 81 mm	335 x 201 x 75 mm
Enota pakiranja	1	1

OBSEG DOBAVE

REF	01-00-200	01-00-300
Vpenjalo s pritrdilno ploščo za standardno tirnico	1x	-
Vpenjalo s pritrdilno ploščo za drog	-	1x
Vijak M6x14	4x	4x
Imbus ključ 4 mm	1x	1x

Svenska

AVSEDD ANVÄNDNING

Klon kan fästas på en horisontell standardskena eller en vertikal rundprofil. Beroende på bormönstret är det möjligt att montera olika enheter med en vikt på upp till 6 kg på fästplattan.

Användningsplats: lokaler avsedda för medicinska ändamål.

INDIKATIONER

Inga kända.

KONTRAIKATIONER

Inga kända.

 SÄKERHETSANVISNINGAR

- Läs monteringsanvisningen noggrant före användning av produkten och följ den.
- Före användning ska produkten alltid kontrolleras visuellt (se kapitlet "Visuell kontroll"). Skadade produkter får inte användas.
- Produkten är inte kompatibel med MRT.
- Produkten får inte förändras på något sätt.
- Efter användning måste produkten alltid desinficeras (se kapitlet "Ytdesinficering").
- Produkten är inte steril.

PRODUKTBESKRIVNING

- 1 - Stjärnvred för låsning av den tvärgående axeln
- 2 - Klo för standardskena
- 3 - Stjärnvred för fastsättning på en standardskena
- 4 - Fästplatta
- 5 - Ögla för förbindelseslang
- 6 - Skruv
- 7 - Insexnyckel
- 8 - Stjärnvred för fastsättning på en rundprofil
- 9 - Klo för rundprofil

VISUELL KONTROLL

- Kontrollera att produkterna är oskadade (sprickor, brott).

Skadade produkter får inte användas.

MONTERING

- Fäst enheten med hjälp av de 4 skruvarna (6) och insexnyckeln (7) i fästplattan (4).

1 Klo med fästplatta för standardskena

Fästplattans lutning går att ställa in i fem olika lägen.

- Öppna klon (2) med stjärnvredet (1) tills klons båda halvor rör sig fritt.
- Fastställ fästplattans (4) lutning.
- Låt klohalvan (2) haka in i stiften.
- Dra åt stjärnvredet (1).
- Häng fast klon (2) på en horisontell standardskena 25 x 10 mm och fäst med stjärnvredet (3).

2 Klo med fästplatta för rundprofil

- ▶ Fäst klon (9) på en vertikal rundprofil \varnothing 22 - 35 mm med hjälp av stjärnvredet (8).



FÖRSIKTIGHET

Om klon sätts fast på ett stativ med rundprofil ska man beakta stativtillverkarens anvisningar för maximal vikt och höjd.

- ▶ Förvara förbindelseslangarna genom att hänga upp dem i öglorna (5).

YTDESINFICERING



FÖRSIKTIGHET

Produkten får inte rekonditioneras/steriliseras maskinellt eller manuellt.

Genomför ytdesinficeringen med traditionella ytdesinfektionsmedel på alkohol- eller kvartär ammoniumföreningsbas. Vid val av produkt för desinficering måste medel med lämpligt verkningspektrum användas: baktericid, levurocid och virucid. Kontrollera efter ytdesinficeringen om det fortfarande finns synlig smuts. Upprepa ytdesinficeringen vid behov. Kontrollera produkten efter ytdesinficeringen (se kapitel "Visuell kontroll").

LIVSLÄNGD

Produktens livstid är 7 år.

FÖRVARING OCH TRANSPORT

- Förvaras torrt och skyddat mot höga temperaturer.
- Förvaras skyddat mot solljus och ljuskällor.
- Förvaras och transporteras i originalförpackningen.

SERVICE

Innan medicintekniska produkter återsänds för reklamation eller reparation måste de ha rengjorts och desinficerats för att utesluta risker för tillverkarens personal. Av säkerhetsskäl förbehåller sig tillverkaren rätten att vägra reparation av smutsiga eller kontaminerade produkter.

KASSERING

Använda eller skadade produkter måste kasseras enligt gällande nationella och internationella bestämmelser.

PRODUKTSPECIFIKATIONER

REF	01-00-200	01-00-300
Beteckning	Klo med fästplatta för standardskena	Klo med fästplatta för rundprofil
Mått (L x B x H)	335 x 224 x 81 mm	335 x 201 x 75 mm
Förpackningsenhet	1	1

LEVERANSENS OMFATTNING

REF	01-00-200	01-00-300
Klo med fästplatta för standardskena	1x	-
Klo med fästplatta för rundprofil	-	1x
Skruv M6x14	4x	4x
Insexnyckel 4 mm	1x	1x

Türkçe

KULLANIM AMACI

Klemp, yatay bir standart raya veya dikey bir yuvarlak profile sabitlenebilir. Delik tasarımına bağlı olarak, ağırlığı 6 kg'a kadar olan çeşitli cihazlar tutma plakasına monte edilebilir.

Kullanım ortamı: Tıbbi amaçlar için uygun olan odalar.

ENDİKASYONLAR

Bilinmiyor.

KONTRENDİKASYONLAR

Bilinmiyor.

⚠️ GÜVENLİK NOTLARI

- Ürünü uygulamadan önce montaj kılavuzunu dikkatle okuyun ve talimatlara uyun.
- Her uygulamadan önce üründe bir görsel kontrol yapılmalıdır (bkz. Bölüm "Görsel kontrol"). Hasarlı ürünler kullanılmamalıdır.
- Ürün MR için uygun değildir.
- Ürün üzerinde hiçbir değişiklik yapılamaz.
- Ürün her uygulamadan sonra dezenfekte edilmelidir (bkz. Bölüm "Silerek dezenfeksiyon").
- Ürün steril değildir.

ÜRÜN AÇIKLAMASI

- 1 - Enine eksenli kilitlemek için yıldız kulp
- 2 - Standart ray için klemp
- 3 - Bir standart raya sabitlemek için yıldız kulp
- 4 - Tutma plakası
- 5 - Bağlantı hortumu için giriş ağız
- 6 - Vida
- 7 - Alyan anahtarı
- 8 - Bir yuvarlak profile sabitlemek için yıldız kulp
- 9 - Yuvarlak profil için klemp

GÖRSEL KONTROL

- ▶ Ürünleri hasara (çatlak, kırık) karşı kontrol edin.

Hasarlı ürünler kullanılmamalıdır.

MONTAJ

- ▶ Cihazı 4 adet vida (6) ve alyan anahtarı (7) yardımıyla tutma plakasına (4) sabitleyin.

1 Standart ray için tutma plakalı klemp

Tutma plakasının eğimi beş farklı konumda ayarlanabilir.

- ▶ Klempin her iki yarısı da serbestçe hareket edebilece kadar, klempi (2) yıldız kulp (1) ile açın.
- ▶ Tutma plakasının (4) eğimini belirleyin.
- ▶ Yarım klempi (2) pimlerin içine oturtun.
- ▶ Yıldız kulpu (1) iyice sıkın.
- ▶ Klempi (2) 25 x 10 mm'lik yatay bir yuvarlak profile asın ve yıldız kulp (3) ile sabitleyin.

2 Yuvarlak profil için tutma plakalı klemp

- ▶ Yıldız kulp (8) yardımıyla, klempi (9) \varnothing 22 - 35 mm bir dikey yuvarlak profile sabitleyin.

⚠️ DİKKAT

Klempi yuvarlak profil ile bir tipoda sabitledikten sonra, tripod üreticisinin maksimum ağırlık ve maksimum yükseklikle ilgili uyarıları dikkate alınmalıdır.

- ▶ Bağlantı hortumları, muhafaza için giriş ağızlarına (5) asılabilir.

SİLEREK DEZENFEKSİYON

⚠️ DİKKAT

Ürün otomatik veya manuel olarak yeniden işleme ya da sterilizasyona tabi tutulamaz.

Silerek dezenfeksiyon, piyasada ticari olarak satılan alkol veya QAV (dörtlü amonyum bileşimi) esaslı yüzey dezenfeksiyon maddeleriyle yapılmalıdır. Dezenfeksiyon için ürün seçiminde uygun etki yelpazesine sahip bir dezenfektan seçilmesine dikkat edilmelidir: bakterisidal, levurosidal ve virüsidal. Silerek dezenfekte ettikten sonra ürünlerde gözle görülür kir olup olmadığı kontrol edilmelidir. Gerekirse silerek dezenfeksiyon tekrarlanmalıdır. Silerek dezenfekte ettikten sonra ürünü kontrol edin (bkz. Bölüm "Görsel Kontrol").

KULLANIM ÖMRÜ

Ürünün kullanım ömrü 7 yıldır.

SAKLAMA VE TAŞIMA KOŞULLARI

- Isıya karşı koruyun ve kuru bir yerde saklayın.
- Güneş ışığına ve ışık kaynaklarına karşı koruyun.
- Orijinal ambalajında saklayın ve nakledin.

SERVİS

Üretici personelini her türlü riskten uzak tutmak için ürünlerin şikâyet/onarım nedenleriyle geri gönderilmeden önce temizlenmeleri ve dezenfekte edilmeleri gerekir. Üretici, kirli veya kontamine olmuş ürünleri güvenlik nedeniyle reddetme hakkını saklı tutar.

İMHA

Kullanılmış veya hasarlı ürünler yürürlükteki ulusal ve uluslararası yasal düzenlemelere uygun şekilde atılmalıdır.






ÜRÜN ÖZELLİKLERİ

REF	01-00-200	01-00-300
Tanım	Standart ray için tutma plakalı klemp	Yuvarlak profil için tutma plakalı klemp
Ebatlar (U x G x Y)	335 x 224 x 81 mm	335 x 201 x 75 mm
Ambalaj birimi	1	1

TESLİMAT KAPSAMI

REF	01-00-200	01-00-300
Standart ray için tutma plakalı klemp	1 adet	-
Yuvarlak profil için tutma plakalı klemp	-	1 adet
Vida M6x14	4 adet	4 adet
Alyan anahtarı 4 mm	1 adet	1 adet

SYMBOL DESCRIPTION

	DE - Hersteller EN - Manufacturer BG - Производител CS - Výrobce DA - Producent EL - Κατασκευαστής ES - Fabricante ET - Tootja FI - Valmistaja	FR - Fabricant HR - Proizvođač HU - Gyártó IT - Fabbricante LT - Gamintojas LV - Ražotājs NL - Fabrikant NO - Produsent PL - Producent	PT - Fabricante RO - Producător RU - Производитель SK - Výrobca SL - Proizvajalec SV - Tillverkare TR - Üretici
	DE - Herstellungsdatum EN - Date of manufacture BG - Дата на производство CS - Datum výroby DA - Fremstillingsdato EL - Ημερομηνία κατασκευής ES - Fecha de fabricación ET - Tootmise kuupäev FI - Valmistuspäivämäärä	FR - Date de fabrication HR - Datum proizvodnje HU - Gyártási időpont IT - Data di fabbricazione LT - Pagaminimo data LV - Izgatavošanas datums NL - Productiedatum NO - Produksjonsdato PL - Data produkcji	PT - Data de fabrico RO - Data fabricației RU - Дата изготовления SK - Dátum výroby SL - Datum izdelave SV - Tillverkningsdatum TR - Üretim tarihi
	DE - Artikelnummer EN - Catalogue number BG - Каталоген номер CS - Číslo výrobku DA - Artikelnummer EL - Αριθμός προϊόντος ES - Número de artículo ET - Artikli number FI - Tuotenumero	FR - Référence du catalogue HR - Broj artikla HU - Cikkszám IT - Numero articolo LT - Gaminio numeris LV - Artikula numurs NL - Artikelnummer NO - Artikkelnnummer PL - Numer artykułu	PT - N.º do artigo RO - Număr articol RU - Артикул SK - Číslo výrobku SL - Številka izdelka SV - Artikelnummer TR - Ürün numarası
	DE - Charge EN - Batch code BG - Партиден код CS - Číslo šarže DA - Batchkode EL - Κωδικός παρτίδας ES - Código de lote ET - Partii kood FI - Erätunnus	FR - Code de lot HR - Kod serije HU - Tételszám IT - Numero di lotto LT - Partijos numeris LV - Partijas kods NL - Batchcode NO - Batchnummer PL - Kod partii	PT - Código do lote RO - Cod lot RU - Код партии SK - Kód šarže SL - Koda serije SV - Batchkod TR - Parti kodu
	DE - Gebrauchsanweisung beachten EN - Consult instructions for use BG - Направете справка с инструкциите за употреба CS - Řiďte se návodem k použití DA - Overhold brugsanvisningen EL - Τηρείτε τις οδηγίες χρήσης ES - Véanse las instrucciones de uso ET - Järgige kasutamishuht FI - Noudata käyttöohjeita	FR - Respecter le mode d'emploi HR - Slijediti upute za uporabu HU - Kövesse a használati utasítást IT - Rispettare le istruzioni per l'uso LT - Laikykites naudojimo instrukci- jos LV - Ievērot lietošanas instrukciju NL - Gebruiksaanwijzing opvolgen NO - Følg bruksanvisningen PL - Przestrzegać instrukcji użycia	PT - Cumpra as instruções de utilização RO - Respectați instrucțiunile de utilizare RU - Соблюдать инструкцию по примене- нию SK - Prečítajte si návod na použitie SL - Upoštevajte navodila za uporabo SV - Läs bruksanvisningen TR - Kullanım kılavuzunu dikkate alın

	DE - Achtung EN - Caution BG - Внимание CS - Pozor DA - OBS EL - Προσοχή ES - Atención ET - Tähelepanu FI - Huomautus	FR - Attention HR - Oprez HU - Figyelem IT - Attenzione LT - Dėmesio LV - Uzmanību! NL - Let op NO - OBS! PL - Uwaga	PT - Atenção RO - Atenție RU - Внимание SK - Upozornenie SL - Pozor SV - Observera TR - Dikkat
	DE - Vor Sonnenlicht schützen. EN - Keep away from sunlight. BG - Да се пази от слънчева светлина. CS - Chraňte před slunečním světlem. DA - Skal beskyttes mod sollys. EL - Διατηρείτε μακριά από το ηλιακό φως. ES - Proteger de la luz solar. ET - Kaitske päikesevalguse eest. FI - Suojaa auringonvalolta.	FR - Protéger de la lumière solaire. HR - Zaštiti od izravne sunčeve svjetlosti. HU - Naptól védve tárolandó. IT - Conservare al riparo dalla luce solare. LT - Saugoti nuo saulės spindulių. LV - Sargāt no saules gaismas. NL - Beschermen tegen zonlicht. NO - Beskyttes mot sollys. PL - Chronić przed promieniowaniem słonecznym.	PT - Proteger da luz solar. RO - A se feri de razele solare. RU - Беречь от солнечного света. SK - Chráňte pred slnečným žiarením. SL - Ne izpostavljajte sončni svetlobi. SV - Skydda mot solljus. TR - Güneş ışığından koruyun.
	DE - Trocken aufbewahren EN - Keep dry BG - Да се съхранява на сухо място CS - Uchovávejte v suchu DA - Skal opbevares tørt EL - Φυλάσσετε σε στεγνό μέρος ES - Guardar en lugar seco ET - Säilitage kuivas FI - Säilytettävä kuivassa	FR - Conserver au sec HR - Čuvati na suhom HU - Szárazon tárolja IT - Conservare in luogo asciutto LT - Laikyti sausoje vietoje LV - Glabāt sausā vietā NL - Droog bewaren NO - Oppbevares tørt PL - Przechowywać w suchym miejscu	PT - Conserver em local seco RO - A se păstra uscat RU - Хранить в сухом месте SK - Uchovávať v suchu SL - Hranite na suhem SV - Förvaras torrt TR - Kuru depolayın

Intended to be left blank.